

JUKI®

2-Needle, Needle-feed, Lockstitch Machine
with an Automatic Thread Trimmer
(without Thread Trimmer)

二本針本縫針送り自動糸切りマシン

LH-3528-7

LH-3528 (糸切り無)

PARTS LIST

CSMP

40036442

No.1446-02

HOW TO MAKE USE OF THIS PARTS LIST

1. Explanation of codes

1) "*" mark.....means this part is changed from the previous parts book.

As to the details of the change, refer to "List for information of change".

2) "01"refer to "Note" explanation at bottom of page.

2. Codes on the "Qty" column

· Each numeral indicates the number of parts required.

· "0.1" and "2.5" indicate the length (in meters) of the respective parts.

3. Parentheses mean that the corresponding part is a subpart that constructs an assembly part.

4. Dotted lines on the Figures indicate assembly parts.

5. As to the parts with marks of "☆"(consumable parts) and "◎" (optional parts) on the respective parts, it is recommended to prepare spares.

パーツリストご利用に際して

1. "注記" 欄の記号説明

1) "*" 印前回のパーツブックに比較して今回変更された部品を意味します。

変更内容は"変更情報リスト"を参照してください。

2) "01"ページ下の"注記"の説明を参照してください。

2. 数量欄の数字は、個数を表し、0.1、2.5等の数値は、長さ(単位メートル)を表します。

3. 数量欄の()は、組部品を構成している子部品であることを意味します。

4. イラストページの-----枠は、組構成であることを意味します。

5. リストページの"☆"(消耗部品)、"◎"(オプション部品)の印が付いた部品は、予備を準備しておくことをお奨めします。

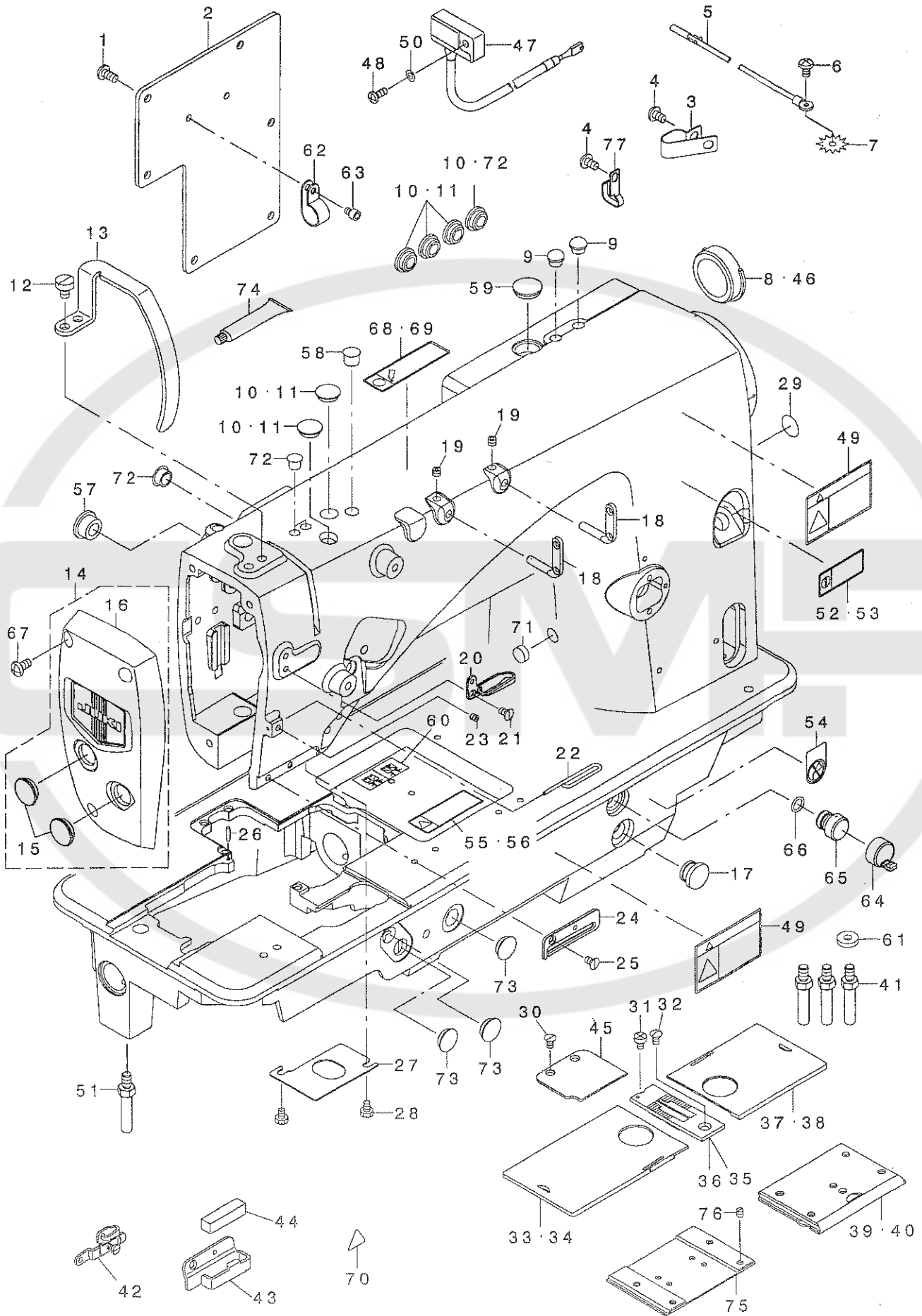
CONTENTS

目 次

1. FRAME & MISCELLANEOUS COVER COMPONENTS	1
頭部・外装関係	
2. MAIN SHAFT, THREAD TAKE-UP & NEEDLE BAR COMPONENTS	3
上軸・天秤・針棒関係	
3. TENSION POST COMPONENTS	5
糸調子関係	
4. HOOK & HOOK DRIVING SHAFT COMPONENTS	7
釜・下軸関係	
5. FEED MECHANISM COMPONENTS	9
送り関係	
6. PRESSER BAR & TENSION RELEASE COMPONENTS	11
押さえ棒・糸ゆるめ関係	
7. THREAD TRIMMER MECHANISM COMPONENTS (FOR LH-3528-7)	13
糸切り装置関係 (LH-3528-7用)	
8. AUTOMATIC REVERSE FEED MECHANISM COMPONENTS	15
自動逆送り関係	
9. WIPER MECHANISM COMPONENTS (FOR LH-3528-7)	17
ワイパー装置関係 (LH-3528-7用)	
10. LUBRICATION COMPONENTS	19
給油関係	
11. BELT COVER & BOBBIN WINDER COMPONENTS	21
ベルトカバー・糸巻き装置関係	
12. BOTTOM COVER COMPONENTS	22
ボトムカバー関係	
13. AK DEVICE COMPONENTS	23
AK装置関係	
14. THREAD STAND COMPONENTS	25
糸立装置関係	
15. ACCESSORIE PARTS COMPONENTS	27
付属品関係	
16. TABLE OF EXCHANGING GAUGE PARTS (1)(FOR LH-3528)	29
交換ゲージ部品一覧表 (1) (LH-3528用)	
17. TABLE OF EXCHANGING GAUGE PARTS (2)(FOR LH-3528)	30
交換ゲージ部品一覧表 (2) (LH-3528用)	
18. TABLE OF EXCHANGING GAUGE PARTS (FOR LH-3528-7)	31
交換ゲージ部品一覧表 (LH-3528-7用)	
19. LIST FOR INFORMATION OF CHANGE	32
変更情報リスト	
NUMERICAL INDEX OF PARTS	34
索引	

1. FRAME & MISCELLANEOUS COVER COMPONENTS

頭部・外装関係



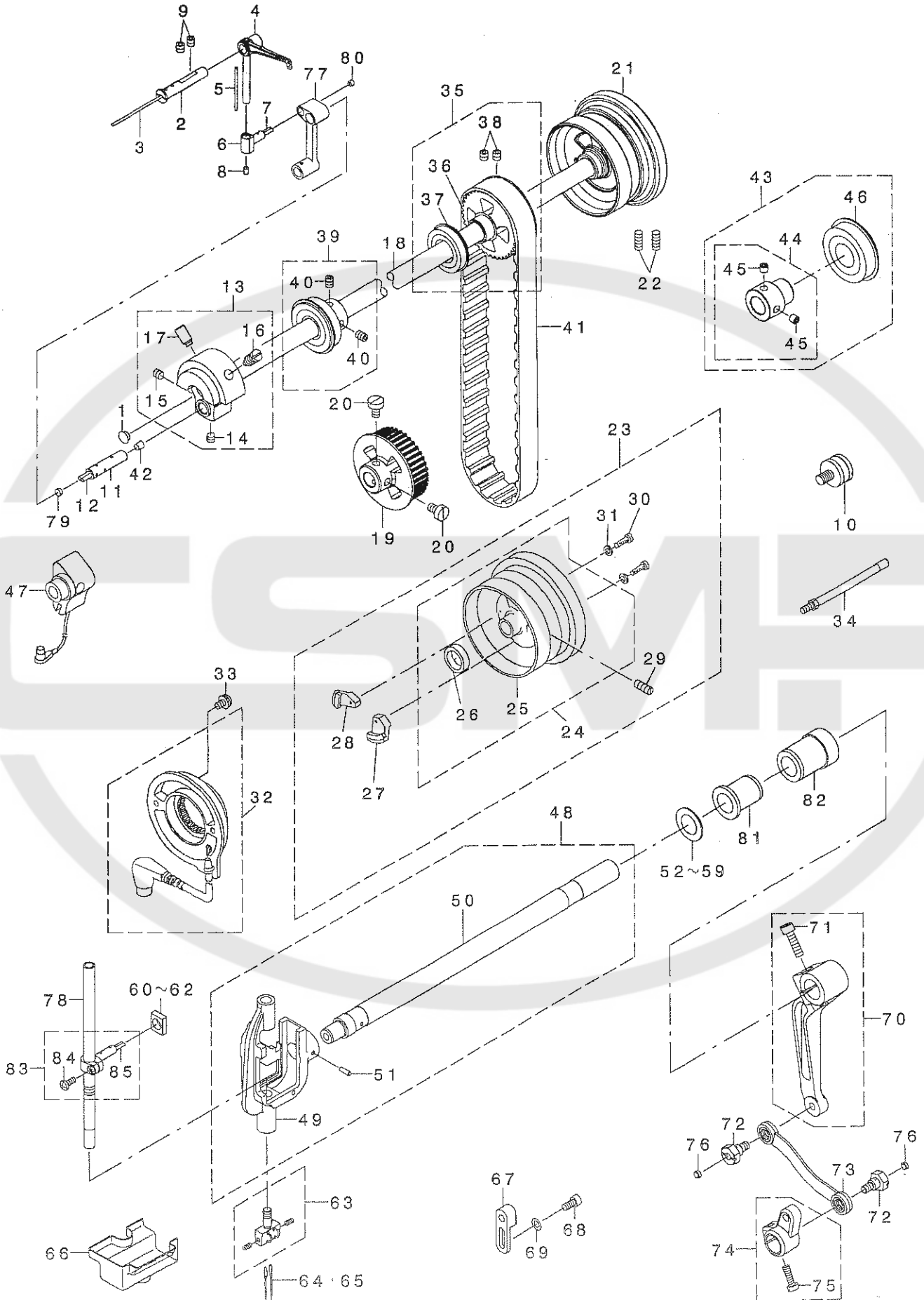
REF. NO	NOTE	PART NO.	DESCRIPTION	Qty	
1	*	SM-4051055-SP	SCREW	ナハネツ	6
2		400-28766	REAR PLATE	ワトイタ	1
3	10	D2112-555-B00	CORD HOLDER, LARGE	コトトホナナク A	3
4	10	SM-4050855-SP	SCREW	ナハネツ M5 L=8	4
5	10	236-01057	EARTH CORD ASM.	アースコト(クミ)	1
6	10	SM-4050855-SP	SCREW	ナハネツ M5 L=8	1
7	10	WT-0530002-KS	TOOTHED WASHER D=5.3	ハツキガカネ D=5.3	1
8	01	226-19100	CAP	ヨウトウツククナキヤツ(イキリナツ)	1
9	01	TA-0800504-R0	PLUG D=8 L=4.5	トメシ D=8X4.5	2
10	08	TA-1250406-R0	RUBBER PLUG D=12.5 L=4	トメシ D=12.5 L=4	6
11	07	TA-1250406-R0	RUBBER PLUG D=12.5 L=4	トメシ D=12.5 L=4	5
12		SM-6060800-SP	SCREW M6 L=8	ヒラネツ M6 L=8	2
13		400-28245	THREAD TAKE UP LEVER COVER	デンビソカハ-	1
14		400-30298	ASSY_FACE_COVER_28	ソウイタクミ28	1
15		TA-1600406-R0	PLUG	トメシ D=16 L=3.5	(2)
16		400-29641	FACE COVER 28	ソウイタクミ28	(1)
17		TA-1250705-R0	RUBBER PLUG	トメシ	1
18		229-20706	TWO EYELET	フタツメトカ	2
19		SM-8050412-TP	SCREW M5 L=4	トメネツ M5 L=4	2
20		400-28078	THREAD GUIDE UPPER	トアソナイウエ	1
21		SM-1040750-TP	SCREW M4 L=7	サロコネツ M4 L=7	1
22		400-29347	THREAD GUIDE WIRE	トアソナイ	1
23		SM-8040402-TP	SCREW M4X0.7 L=4	トメネツ M4X0.7 L=4	1
24		400-28707	THREAD GUIDE LOWER	トアソナイシタ	1
25		SM-1040750-TP	SCREW M4 L=7	サロコネツ M4 L=7	1
26		BIT04-051-000	THROAT PLATE PIN	ハリイタトメシ	1
27		400-28730	PLATE	アウアアイタ	1
28		SM-9040603-SC	SCREW M4 L=6	ロツカクホト M4X0.7 L=6	2
29		229-01805	GROUND MARK	クランドマク	1
30	02	SM-1040750-TP	SCREW M4 L=7	サロコネツ M4 L=7	2
31		SM-6040655-TP	SCREW M4 L=6	ヒラコネツ M4 L=6	1
32		SM-2040750-TP	SCREW M4 L=7.4	マホナラネツ M4 L=7.4	1
33	03	226-01058	BED SLIDE LEFT, ASM., A	スベリイタ(ヒタリ) Aクミ	1
34	04	400-25247	ASSY_SLIDE_PLATE-L-A	トキリスベリイタ(ヒタリ) A-Aクミ	1
35	03	226-25503	THROAT PLATE 1/4	ハリイタ(イキリナツ)1/4"(6.4MM)	1
36	04	400-25492	THROAT PLATE TRIM-1/4	イキリハリイタ-1/4	1
37	03	226-00555	BED SLIDE RIGHT, ASM., A	スベリイタ(ミキ) Aクミ	1
38	04	400-25235	ASSY_SLIDE_PLATE-R-A	トキリスベリイタ(ヒタリ) A-Aクミ	1
39	*02	400-42880	ASSY_SLIDE_PLATE_F	スベリイタ(イキリナツ)クミ	1
40	*01	400-42874	ASSY_SLIDE_PLATE_F STANDARD	スベリイタ(イキリナツ)クミ	1
41		400-28555	STUD	スタツト	3
42	05	400-34675	THREAD GUIDE ASM E	ハリイタオチクミ	1
43	06	400-32896	THREAD GUIDE FELT	フェルトトアソナイ	1
44	06	226-03708	FELT	フェルト	1
45	02	400-28706	AUXILIARY COVER	ホツヨカハ-	1
46	02	226-57803	RUBBER PLUG	ヨウトウツククナキヤツ(イキリナツ)	1
47	10	400-34053	RESISTANCE PACK AA ASM.	テイコウハツクAAクミ	1
48	10	SM-4041055-SP	SCREW	ナハネツ M4 L=10	1
49		CM-3002001-A1	SAFETY LABEL, 3 (SMALL).	アンビソカハ 3(ソコウ)	2
50	10	WP-0430800-SD	WASHER M4	ヒラチカネソコカクマ M4	1
51		400-35180	BED SCREW STUD B	スベリイタトメシ	1
52	07	CM-2002002-01	LABEL 02 C	アウラチウイソル(エイチュウ)	1
53	08	CM-2002002-02	LABEL 02	アウラチウイソル(ワイ)	1
54		CM-1001000-01	OIL INJECTION PROHIBITION LABE	アウラチウイソル キンソクソカハ	1
55	08	CM-3011001-02	LABEL 03	アツツメソトチュウイソル(ワイ)	1
56	07	CM-3011001-01	LABEL 03 C	アツツメソトチュウイソル(エイチュウ)	1
57		TA-1470704-R0	RUBBER PLUG	トメシ	1
58		TA-0950806-R0	RUBBER PLUG	トメシ	1
59		TA-1650406-R0	RUBBER PLUG	トメシ D=17 L=3.5	1
60		400-26811	THREADING DIAGRAM	トメシソル	1
61		400-35690	WASHER	ワツク	1
62		EA-9502B02-00	CABLE CLIP C	ケーブルクリップ C	2
63		SM-6040552-TP	SCREW M4 L=4.5	ロツカクホト M4 L=4.5	2
64		236-01305	AIR-DISCHARGING CAP	エアスキヤツ	1
65		236-29900	AIR-DISCHARGING	エアスキ	1
66		RO-0801502-00	RUBBER RING	0ソウク	1
67	*	SM-4051055-SP	SCREW	ナハネツ	3
68	08	CM-2001001-02	LABEL 01	グリースチュウイソル(ワイ)	1
69	07	CM-2001001-01	LABEL 01 C	グリースチュウイソル(エイチュウ)	1
70		CM-3002000-01	ATTENTION SEAL	ユビカクチュウイソル(16)	1
71	*	TA-1030402-R0	RUBBER PLUG D=10.3 L=4	トメシ D=10.3 L=4	1
72		TA-0750704-R0	RUBBER PLUG	トメシ	2
73		TA-1250406-R0	RUBBER PLUG D=12.5 L=4	トメシ D=12.5 L=4	3
74☆		400-06323	JUKI GREASE A TUBE	ジュキグリースチューブ	1
75	09	232-06709	BED SLIDE (FRONT)A	スベリイタ(マエ)A	1
76	09	SS-8110410-TP	SCREW 11/64-40 L= 3.5	トメネツ 11/64-40 L=3.5	1
77		400-22407	CORD HOLDER	コトオサエ	1

NOTE (注記)

- 01... FOR LH-3528 LH-3528用
- 02... FOR LH-3528-7 LH-3528-7用
- 03... EXCHANGING GAUGE PARTS
FOR LH-3528(SEE,P.29,30) LH-3528交換ゲージ部品
(29,30ページをご参照下さい。)
- 04... EXCHANGING GAUGE PARTS
FOR LH-3528-7(SEE,P.31) LH-3528-7交換ゲージ部品
(31ページをご参照下さい。)
- 05... OPTIONAL PARTS オプション部品
- 06... TYPE A(ACCESSORIE PARTS) A仕様 (付属品)
- 07... FOR CHINA 中国用
- 08... EXCEPT CHINA 中国を除く
- 09... SELECTIVE PARTS 選択部品
- 10... FOR LH-3528-0B, LH-3528-7 LH-3528-0B, LH-3528-7用

2. MAIN SHAFT, THREAD TAKE-UP & NEEDLE BAR COMPONENTS

上軸・天秤・針棒関係



REF. NO	NOTE	PART NO.	DESCRIPTION	品名	Qty
1		TA-0750404-R0	PLUG D=7.5 L=3.5	トメピン D=7.5 L=3.5	1
2		226-05307	THREAD TAKE-UP LEVER PIN	デンビ' ヲサチエツク	1
3		CQ-2020000-00	OIL WICK	ユツク	0.15
4		400-24093	THREAD TAKE-UP LEVER_C	デンビ' ヲC	1
5		CQ-2020000-00	OIL WICK	ユツク	0.04
6		400-22678	TAKE UP LEVER_THRUST_PIN	デンビ' ヲサチエツク' ク	1
7		CQ-2520000-00	OIL WICK	ユツク	0.02
8		228-10907	RUBBER PLUG	デンビ' ヲ' アツク	1
9		SM-8060612-TP	SCREW M6 L=6	トメネツク' M6 L=6	2
10	04	226-22401	SYNCR0 FRNGE	ツツク' フラツク	1
11		400-29964	NEEDLE BAR_CRANK_PIN	ハリネ' ヲ' クラツク' ピン	1
12		CQ-3030000-00	OIL WICK	ユツク	0.02
13		400-31864	ASSY COUNTER WEIGHT	ツツク' イソイクミ	1
14		SM-8060552-TP	SCREW M6 L=5	トメネツク'	(1)
15		SM-8060612-TP	SCREW M6 L=6	トメネツク' M6 L=6	(1)
16		400-04171	COUNTER WEIGHT_SCREW	ツツク' イソイクミ' スクヱ	(1)
17		SM-8081652-TP	SCREW M8 L=16	トメネツク' M8 L=16	(1)
18		400-24436	MAINSHAFT	ウツク' ク	1
19		400-28117	LOWER SPROCKET	ウツク' ク' ス' フ' ロツク	1
20	*	SM-6061010-TP	SCREW M6 L=10	ヒツネツク' M6 L=10	2
21	01	400-32987	HAND WHEEL	ハリネ' ミツク	1
22	01	SM-8061560-TP	SCREW M6 L=15	トメネツク' M6 L=15	2
23	02	400-32993	COMP HAND WHEEL TRIM	ハリネ' ミツク' ア' (クミ) イトキリ	1
24		400-32994	ASSY HAND WHEEL_TRIM	ハリネ' ミツク' ア' (ク' ヲ) イトキリ	(1)
25		400-27099	HAND WHEEL	ハリネ' ミツク	(1)
26		M4002-110-000	GENERATOR ROTOR	ハリネ' ツ' キ' ロ' ター	(1)
27		400-17624	MAGNET FITTING BASE A ASM.	マ' ク' ネット' トリツク' ア' イ' ク' ヲ' ヲ	(1)
28		400-17625	MAGNET FITTING BASE B ASM.	マ' ク' ネット' トリツク' ア' イ' ク' ヲ' ヲ	(1)
29	*	SM-8061560-TP	SCREW M6 L=15	トメネツク' M6 L=15	(2)
30		SS-6111210-SP	SCREW 11/64-40 L=12	ヒツネツク' 11/64-40 L=12	(2)
31		WP-0450801-S0	WASHER 4.5X10X0.8	ヒツネツク' ガ' ネ' 4.5X10X0.8	(2)
32		229-37965	DYNAMO STATOR	ハリネ' ツ' キ' ス' ター (クミ)	1
33		SL-4051001-MZ	SCREW M5 L=9.6	チ' ガ' ネツク' ナ' ヲ' ヲ' ヲ' M5 L=9.6	2
34	04	400-32142	SENSOR_SUPPORT_SHAFT_ASM	ツツク' ヲ' キ' サ' エツク' ク	1
35		400-29048	ASSY MAINSHAFT BEARING 2	ウツク' ク' ナ' ヲ' ア' リツク' クミ	1
36		400-28116	MAIN SHAFT_SPROCKET	ウツク' ク' ス' フ' ロツク	(1)
37		SB-1200025-00	BEARING	コ' ロ' ナ' ヲ' ク' ク	(1)
38		SM-8060612-TP	SCREW M6 L=6	トメネツク' M6 L=6	(2)
39		400-29047	ASSY MAINSHAFT BEARING	ウツク' ク' ナ' ヲ' ア' リツク' クミ	1
40		SM-8060612-TP	SCREW M6 L=6	トメネツク' M6 L=6	(2)
41		400-28652	TIMING BELT	タイミンツク' ベ' ル	1
42		TA-0490601-R0	PLUG D=4.9X5.5 L=6	トメピン D=4.9X5.5 L=6	1
43		400-29049	ASSY MAINSHAFT BEARING 3	ウツク' ク' ナ' ヲ' ア' リツク' クミ	1
44		400-33667	BEARING BUSH C ASM	ベ' ア' リツク' ナ' ヲ' ヲ' ヲ' Cクミ	(1)
45		SM-8060812-TP	SCREW M6 L=8	トメネツク' M6 L=8	(2)
46	*	SB-1200020-00	BEARING	コ' ロ' ナ' ヲ' ク' ク	(1)
47	04	400-26920	SYNCHRONIZER ASM	ツツク' ロクミ	1
48		400-26395	NEEDLE BAR ROCKING BASE ASM	ハリネ' ヲ' ヲ' ヲ' ヲ' イ' クミ	1
49		400-26394	NEEDLE BAR ROCKING BASE	ハリネ' ヲ' ヲ' ヲ' ヲ' イ' カ' タ' ハ' リ' ナ' ヲ	(1)
50		400-26329	NEEDLE BAR SHAFT	ハリネ' ヲ' ヲ' ヲ' ヲ' ヲ' ク	(1)
51		PT-0502700-S0	TAPERED PIN	チ' ナ' -ピ' ヲ	(1)
52	*03	226-06206	SPACER Y	ハリネ' ツ' ナ' -サ' Y	1
53	*03	226-06305	SPACER Z	ハリネ' ツ' ナ' -サ' Z	1
54	*03	226-07600	SPACER A	ハリネ' ツ' ナ' -サ' A	1
55	*03	226-07709	SPACER B	ハリネ' ツ' ナ' -サ' B	1
56	*03	B1438-512-B00	WASHER 17.1X28X1.6	ヨ' ト' -ワ' ク' ス' タ' ル' ナ' ヲ' ネ' 1=1.6	1
57	*03	226-07808	SPACER D	ハリネ' ツ' ナ' -サ' D	1
58	*03	226-07907	SPACER E	ハリネ' ツ' ナ' -サ' E	1
59	*03	226-06404	SPACER F	ハリネ' ツ' ナ' -サ' F	1
60	03	232-04506	ROCKING ROD SQUARE BLOCK A	ハリネ' ヲ' ク' ナ' ク' ロツク' ' カ' ク' ヲ' NA	1
61	03	232-04605	ROCKING ROD SQUARE BLOCK B	ハリネ' ヲ' ク' ナ' ク' ロツク' ' カ' ク' ヲ' NB	1
62	03	232-04704	ROCKING ROD SQUARE BLOCK C	ハリネ' ヲ' ク' ナ' ク' ロツク' ' カ' ク' ヲ' NC	1
63	05	400-26035	ASSY NEEDLE CLAMP(1/4)	ハリネ' ス' ナ' (1/4)	1
64☆	03	MDP-500B1400	NEEDLE DPX5 #14	ハリネ' DPX5 #14	2
65☆	03	MDP-170B2100	NEEDLE DPX17 #21	ハリネ' DPX17 #21	2
66		226-06800	OIL GUARD RUBBER	ユツク' ヲ' ヲ' A (カ' タ' ハ' リ' ナ' ヲ)	1
67	01	400-28666	ROCKING ROD FIXING BLOCK	コ' テ' イ' ' タ' イ	1
68	01	SM-6051002-TP	SCREW M5X0.8 L=10	ヒツネツク' ナ' ヲ' M5X0.8 L=10	2
69	01	WP-0550800-SP	WASHER 5.5X10X0.8	ヒツネツク' ガ' ネ' 5.5X10X0.8	2
70		400-33669	ASSY REAR ARM	ハリネ' ヲ' ヲ' ヲ' ' ヲ' ヲ' ヲ' クミ	1
71	*	SM-6062502-TP	SCREW M6 L=25	ヒツネツク' ナ' ヲ' M6 L=25	(1)
72		400-26482	SHOULDER SCREW	タ' ' シ' ヲ	2
73		400-32124	DRIVING ROD_ASM	ハリネ' ヲ' ヲ' ヲ' ' ヲ' ヲ' ヲ' クミ	1
74		400-28853	ASSY DRIVING ARM	ハリネ' ヲ' ヲ' ヲ' ' ヲ' ヲ' ヲ' クミ	(1)
75		SM-6051600-SP	SCREW M5 L=16	ヒツネツク' M5 L=16	(1)
76		131-02702	THROAT PLATE COVER	ハリネ' フ' ヲ	2
77		400-30037	NEEDLE BAR_CRANK_ROD	ハリネ' ヲ' ク' ナ' ク' ロツク' ' ' "	1
78		400-28031	NEEDLE BAR	ハリネ' ' "	1
79		TA-0500301-R0	PLUG 5X5.8 L=3	トメピン 5X5.8 L=3	1
80		TA-0370301-R0	PLUG D=3.7X4.4 L=3	トメピン D=3.7X4.4 L=3	1
81		400-23558	BUSHING	ヨツク' ヲ' マ' エ' タ' ル	1
82		400-23569	BUSHING	ヨツク' ヲ' ヲ' ヲ' タ' ル	1
83		400-31862	ASSY NEEDLE BAR_CONNECTION	ハリネ' ' タ' ' キ' ヲ	1
84		SM-4041055-SP	SCREW	ナ' ' ' ' ' M4 L=10	(1)
85		CQ-2520000-00	OIL WICK	ユツク	(0.04)

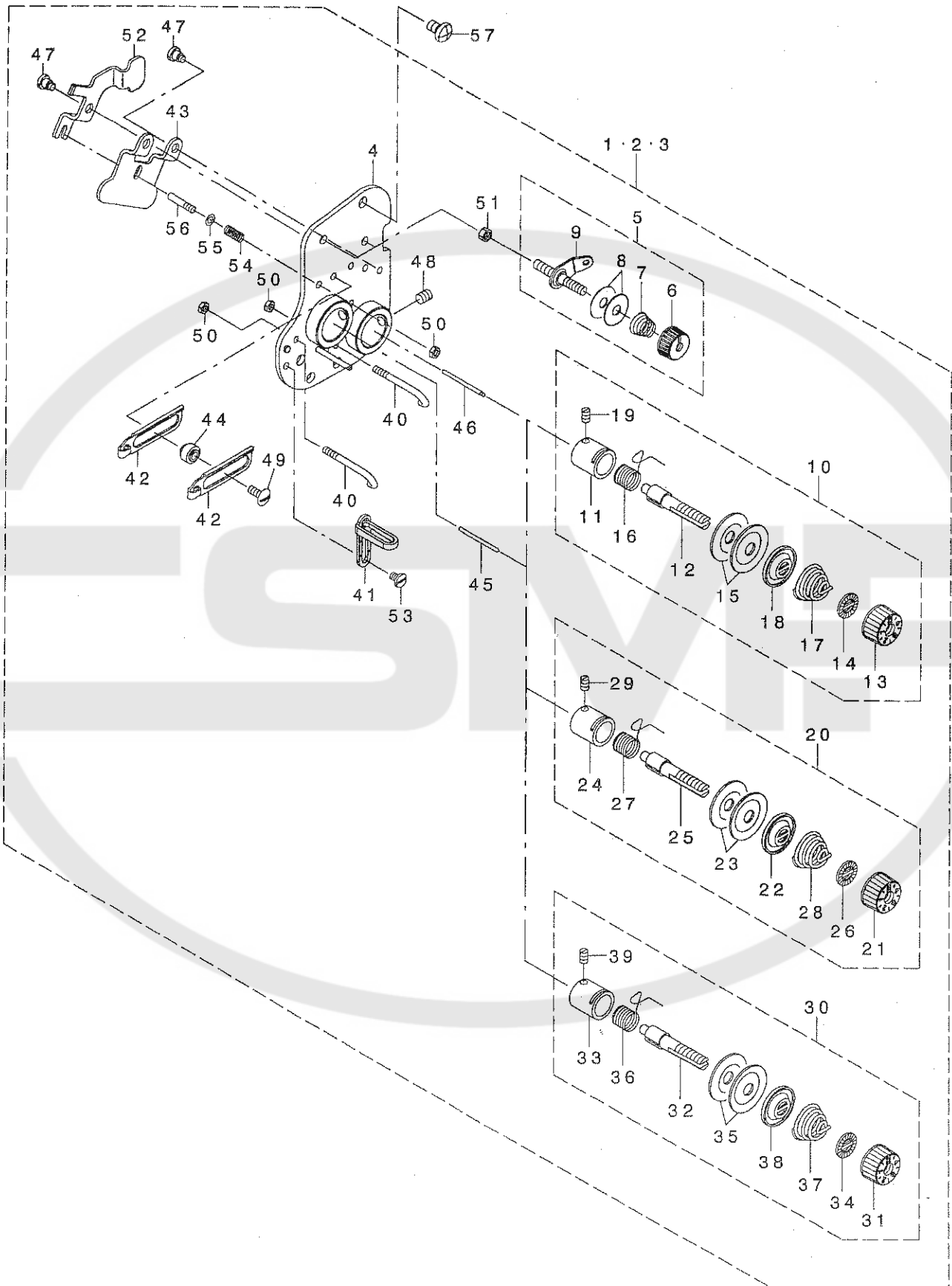
NOTE (注記)

01... FOR LH-3528
02... FOR LH-3528-7
03... SELECTIVE PARTS
04... OPTIONAL PARTS(FOR LH-3528)
05... EXCHANGING GAUGE PARTS
(SEE P.30,31)

LH-3528用
LH-3528-7用
選択部品
オプション部品(LH-3528用)
交換ゲージ部品
(30,31ページをご参照下さい。)

3. TENSION POST COMPONENTS

糸調子関係



REF. NO	NOTE	PART NO.	DESCRIPTION	品名	Qty
1	01	400-32707	COMP_THREAD_TENSION_28S	イトチヨウツクミ28S	1
2	02	400-32708	COMP_THREAD_TENSION_28G	イトチヨウツクミ28G	1
3	03	400-32709	COMP_THREAD_TENSION_28A	イトチヨウツクミ28A	1
4		400-28250	ASSY_TENSION_BASE_PLATE	イトチヨウツクミ	(1)
5	*	400-52366	ASSY_THREAD_TENSION	タ' イチイトチヨウツク(クミ)	(2)
6	*	110-72402	THREAD TENSION NUT	タ' イ1 イトチヨウツ ナット	(1)
7		229-45505	THREAD TENSION SPRING	タ' イチイトチヨウツハ' ネ	(1)
8		B3214-047-000	BOBBIN WINDER TENSION DISC	イトチヨウツ サラ	(2)
9		225-29473	BOBBIN THREAD TENSION ROD ASM.	イトマキイトチヨウツハ' ウ(ケツコ' ウ)	(1)
10	01	236-26054	THREAD TENSION ASM.	イトチヨウツ(クミ)	(1)
11		229-45307	THREAD TENSION POST BASE	イトチヨウツハ' ウタ' イ	(1)
12		229-21209	THREAD TENSION POST	イトチヨウツハ' ウ	(1)
13		236-26005	THREAD TENSION NUT	イトチヨウツナット	(1)
14		229-21407	ROTATION STOPPER	イトチヨウツサ' ラカイテント' メ	(1)
15		229-21506	THREAD TENSION DISK	イトチヨウツサ' ラ	(2)
16		229-21605	THREAD TAKE-UP SPRING	イトトリハ' ネ	(1)
17		229-21704	THREAD TENSION SPRING, A	イトチヨウツハ' ネ(A)	(1)
18		229-21803	DISK STOPPER	イトチヨウツサ' ラオサエ	(1)
19		SS-8090670-SP	SCREW 9/64-40 L= 5.5	トメネツ' 9/64-40 L=5.5	(1)
20	02	236-26062	THREAD TENSION ASM. ,H	イトチヨウツH(クミ)	(1)
21		236-26005	THREAD TENSION NUT	イトチヨウツナット	(1)
22		229-21803	DISK STOPPER	イトチヨウツサ' ラオサエ	(1)
23		229-21506	THREAD TENSION DISK	イトチヨウツサ' ラ	(2)
24		229-45307	THREAD TENSION POST BASE	イトチヨウツハ' ウタ' イ	(1)
25		229-21209	THREAD TENSION POST	イトチヨウツハ' ウ	(1)
26		229-21407	ROTATION STOPPER	イトチヨウツサ' ラカイテント' メ	(1)
27		229-21605	THREAD TAKE-UP SPRING	イトトリハ' ネ	(1)
28		229-62005	THREAD TENSION SPRING	イトチヨウツハ' ネ	(1)
29		SS-8090670-SP	SCREW 9/64-40 L= 5.5	トメネツ' 9/64-40 L=5.5	(1)
30	03	236-27458	THREAD TENSION ASM. ,F	イトウツ(クミ)F	(1)
31		236-26005	THREAD TENSION NUT	イトチヨウツナット	(1)
32		B3115-552-000	TENSION POST	イトチヨウツハ' ウ	(1)
33		B3111-126-000	TENSION POST SOCKET	イトチヨウツハ' ウタ' イ	(1)
34		B3120-125-000	ROTATING STOPPER	イトチヨウツサ' ラカイテント' メ	(1)
35		B3126-012-000	THREAD TENSION DISK	イトチヨウツサ' ラ	(2)
36		D3128-555-D00	TAKE-UP SPRING	イトトリハ' ネ	(1)
37		D3129-555-D00	THREAD TENSION SPRING	イトチヨウツハ' ネ	(1)
38		B3132-552-000	THREAD TENSION DISK PRESSER	イトチヨウツサ' ラオサエ	(1)
39		SS-8090670-SP	SCREW 9/64-40 L= 5.5	トメネツ' 9/64-40 L=5.5	(1)
40		B1118-512-000-A	THREAD GUIDE A	テンビン イトアソナイ A	(2)
41		228-11301	THREAD GUIDE(UPPER), RIGHT	イトアソナイ(ウエ)ミキ'	(1)
42		232-03201	TAKE-UP THREAD GUIDE	テンビン イトアソナイ	(2)
43		400-34660	DISK RELEASE PLATE	サラユルメイト	(1)
44		232-03300	THREAD GUIDE COLLAR	イトアソナイカラ-	(2)
45	*	B3118-552-D00	TENSION RELEASE PIN, NO.2	イトユルメ ビン D	(1)
46	*	B3118-415-000	TENSION RELEASE PIN	イトユルメ ビン	(1)
47		SD-0470316-TP	SHOULDER SCREW D=4.7 H=3.1	タ' ソネツ' D=4.7 H=3.1	(3)
48		SM-8050612-TP	SCREW M5X6	トメネツ' M5X0.8 L=6	(2)
49		SS-5091020-SP	SCREW 9/64-40 L= 9.5	トラスネツ' 9/64-40 L=9.5	(2)
50		NS-6080210-SP	NUT 1/8-44	ロツカクナット 1/8-44	(3)
51		NS-6110310-SP	NUT 11/64-40	ロツカクナット 11/64-40	(2)
52		400-34840	RELEASE LEVER	サラユルメイト	(1)
53		SS-6090520-SP	SCREW 9/64-40 L= 5.0	ヒラネツ' 9/64-40 L=5	(1)
54		400-09222	PRESSER PLATE ADJUSTING SPRING	オソイタチヨウツハ' ネ	(1)
55		WP-0350516-SD	WASHER 3.5X6X0.5	ヒラサ' カ' ネ 3.5X6X0.5	(1)
56		400-15699	SPRING GUIDE	スア' リンク' ガ' イト'	(1)
57		SM-4050855-SP	SCREW	ナハ' ネツ' M5 L=8	2

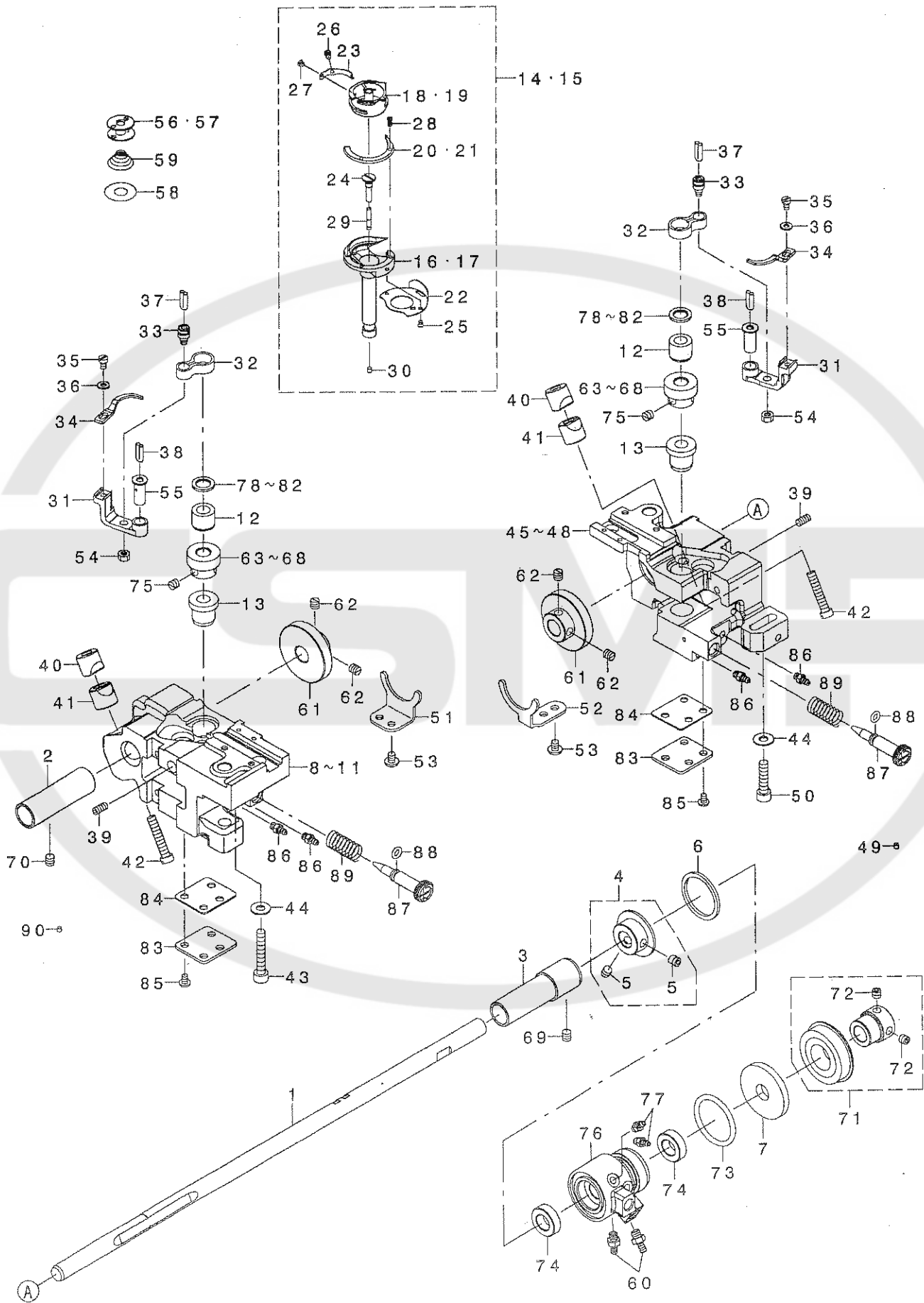
NOTE (注記)

01...TYPE S
02...TYPE G
03...TYPE A

S仕様
G仕様
A仕様

4. HOOK & HOOK DRIVING SHAFT COMPONENTS

釜・下軸関係



REF. NO	NOTE	PART NO.	DESCRIPTION	品名	Qty
1		400-28271	LOWER SHAFT	シャフト	1
2		400-28851	LOWER SHAFT BUSH-F	シャフト クラフト	1
3		400-30915	LOWER SHAFT BUSH-M	シャフト クラフト	1
4		400-31351	ASSY-LOWER SHAFT COLLAR	シャフト クラフト(クミ)	1
5		SM-8060612-TP	SCREW M6 L=6	トメネジ M6 L=6	(2)
6		400-13061	THRUST WASHER	スラストワッシャ	1
7		236-18804	OIL SEAL	オイルシール	1
8	01	400-28485	HOOK SHAFT BASE-L	カムシャフト イ(ヒタリ)	1
9	02	400-28487	HOOK SHAFT BASE-L-TRIM	イトキリカムシャフト イ(ヒタリ)コガマ	1
10	03	400-24969	HOOK SHAFT BASE L	カムシャフト イ(ヒタリ)コガマ	1
11	04	400-34971	HOOK SHAFT BASE L-TRIM	イトキリカムシャフト イ(ヒタリ)コガマ	1
12		400-42121	HOOK UPPER BUSH	カムシャフト クラフト	2
13		400-28491	HOOK LOWER BUSH	カムシャフト クラフト	2
14☆	06	400-36682	ASSY-RATCH HOOK	ラッチカム(クミ)	2
15☆	07	400-36683	ASSY-RATCH HOOK TRIM	イトキリラッチカム(クミ)	2
16	*06	400-36686	OUTER HOOK	リット	(1)
17	*07	400-36687	OUTER HOOK TRIM	イトキリリット	(1)
18	*06	226-12105	SWING HOOK	ラッチナカマ	(1)
19	*07	400-36688	RATCH INNER HOOK TRIM	ラッチナカマ(イトキリ)	(1)
20	*06	226-12204	HOOK GIB	ナカマ マチエ	(1)
21	*07	400-36689	HOOK GIB TRIM	ナカマ マチエ(イトキリ)	(1)
22	*	226-12303	NEEDLE POSITIONER	ハリウケ	(1)
23	*	226-12402	BOBBIN CASE TENSION SPRING	シタイトヨウハネ(0.25)	(1)
24	*	400-12085	OIL PLUG	オイルプラグ	(1)
25	*	101-12902	SCREW	ハリウケトメネジ	(2)
26	*	101-10609	TENSION ADJUSTING SCREW	シタイトヨウハネ チョーセツネジ	(1)
27	*	101-10500	TENSION SPRING INSTALLING SCRE	シタイトヨウハネ トメネジ	(1)
28	*	101-12803	SCREW	オチエトメネジ	(2)
29	*	110-15906	OIL WICK	シャフト クラフト	(1)
30	*	TA-0290301-M0	PLUG	トメネジ D=2.9X3.2 L=3	(1)
31		B1822-051-000	OPENING LEVER CRANK	ナカマ マチエ	2
32		B1820-563-000	BOBBIN CASE OPENING LEVER LINK	ナカマ マチエ	2
33		B1821-051-000	CRANK SCREW STUD	ナカマ マチエ	2
34		226-13509	BOBBIN CASE OPENING LEVER	ナカマ マチエ	2
35		SS-6090810-TP	SCREW 9/64-40 L=7.5	ヒラネジ 9/64-40 L=7.5	2
36		WP-0371016-SD	WASHER 3.7X8X1	ヒラネジ 3.7X8X1	2
37		CQ-2020000-00	OIL WICK	ユシ	0.3
38		CQ-2020000-00	OIL WICK	ユシ	0.3
39		SM-8051002-TP	SCREW M5 L=10	トメネジ	2
40		101-09908	SADDLE INSTALLING BLOCK, UPPER	カムシャフト イ(ヒタリ)	2
41		101-12407	SADDLE INSTALLING BLOCK, LOWER	カムシャフト イ(ヒタリ)	2
42		SS-6153040-SP	SCREW 15/64-28 L=30	ヒラネジ 15/64-28 L=30	2
43		SM-6063502-TP	SCREW M6 L=35	ロジックナカマ	1
44		WP-0621016-SD	WASHER 6.2X13X1	ヒラネジ 6.2X13X1	2
45	01	400-28486	HOOK SHAFT BASE-R	カムシャフト イ(ヒタリ)	1
46	02	400-28488	HOOK SHAFT BASE-R-TRIM	イトキリカムシャフト イ(ヒタリ)	1
47	03	400-34970	HOOK SHAFT BASE_R	カムシャフト イ(ヒタリ)コガマ	1
48	04	400-34972	HOOK SHAFT BASE_R-TRIM	イトキリカムシャフト イ(ヒタリ)コガマ	1
49		TA-0290301-M0	PLUG	トメネジ D=2.9X3.2 L=3	6
50		SM-6062502-TP	SCREW M6 L=25	ロジックナカマ	1
51		400-28495	GEAR GUIDE-L	ギヤガイド(ヒタリ)	1
52		400-28496	GEAR GUIDE-R	ギヤガイド(ヒタリ)	1
53		SM-4050655-SP	SCREW M5 L=6	ナハネジ M5 L=6	4
54		NS-6110420-SP	NUT 11/64-40	ロジックナット 11/64-40	2
55		B1823-051-000	OPENING LEVER CRANK PIN	ナカマ マチエ	2
56☆	06	B9117-051-000	BOBBIN	ボビン	2
57☆	07	102-10805	HARD ALUMITE BOBBIN	コウツアルミイト ボビン	2
58☆	07	226-53802	SHEET	クワテツホウ	2
59☆	07	101-11508	SPRING	クワテツホウ	2
60		SQ-2060451-MZ	CONNECTING SCREW	ハ イア レンケツネジ	2
61		400-28489	LOWER SHAFT GEAR	シャフト クラフト	2
62	*	SM-8060610-TP	SCREW	トメネジ M6 L=6	4
63	05	400-28560	HOOK SHAFT_GEAR-A	カムシャフト クラフト	2
64	05	400-28561	HOOK SHAFT_GEAR-B	カムシャフト クラフト	2
65	05	400-28562	HOOK SHAFT_GEAR-C	カムシャフト クラフト	2
66	05	400-28563	HOOK SHAFT_GEAR-D	カムシャフト クラフト	2
67	05	400-40549	HOOK SHAFT_GEAR-E	カムシャフト クラフト	2
68	05	400-40550	HOOK SHAFT_GEAR-F	カムシャフト クラフト	2
69		SM-8060612-TP	SCREW M6 L=6	トメネジ M6 L=6	1
70		SM-8060612-TP	SCREW M6 L=6	トメネジ M6 L=6	1
71		400-28656	ASSY-LOWER SHAFT BEARING	シャフト クラフト	1
72		SM-8060612-TP	SCREW M6 L=6	トメネジ M6 L=6	(2)
73		RO-2573501-00	O-RING	オリング	1
74		228-88507	OIL SEAL	オイルシール	2
75		SM-8060550-TP	SCREW M6 L=4.5	トメネジ M6 L=4.5	6
76		400-11947	LOWER PLUNGER BUSH	シャフト クラフト	1
77		SQ-2050453-MZ	CONNECTING SCREW	ハ イア レンケツネジ	2
78	05	226-14002	THRUST WASHER, A	カムシャフト クラフト	2
79	05	226-14101	THRUST WASHER, B	カムシャフト クラフト	2
80	05	226-14200	SPACER, C	カムシャフト クラフト	2
81	05	101-12605	THRUST WASHER 1.7	カムシャフト クラフト	2
82	05	101-12704	THRUST WASHER 1.8	カムシャフト クラフト	2
83		400-22589	BOTTOM COVER	カムシャフト クラフト	2
84		400-22590	BOTTOM COVER GASKET	カムシャフト クラフト	2
85		SM-4050855-SP	SCREW	ナハネジ M5 L=8	4
86		SQ-2050453-MZ	CONNECTING SCREW	ハ イア レンケツネジ	8
87	*	400-42141	OIL ADJUSTING SCREW	オイル調整ネジ	2
88		RO-0442401-00	RUBBER RING	オリング	2
89		400-29570	OIL ADJUSTING SPRING	オイル調整スプリング	2
90		TA-0290301-M0	PLUG	トメネジ D=2.9X3.2 L=3	6

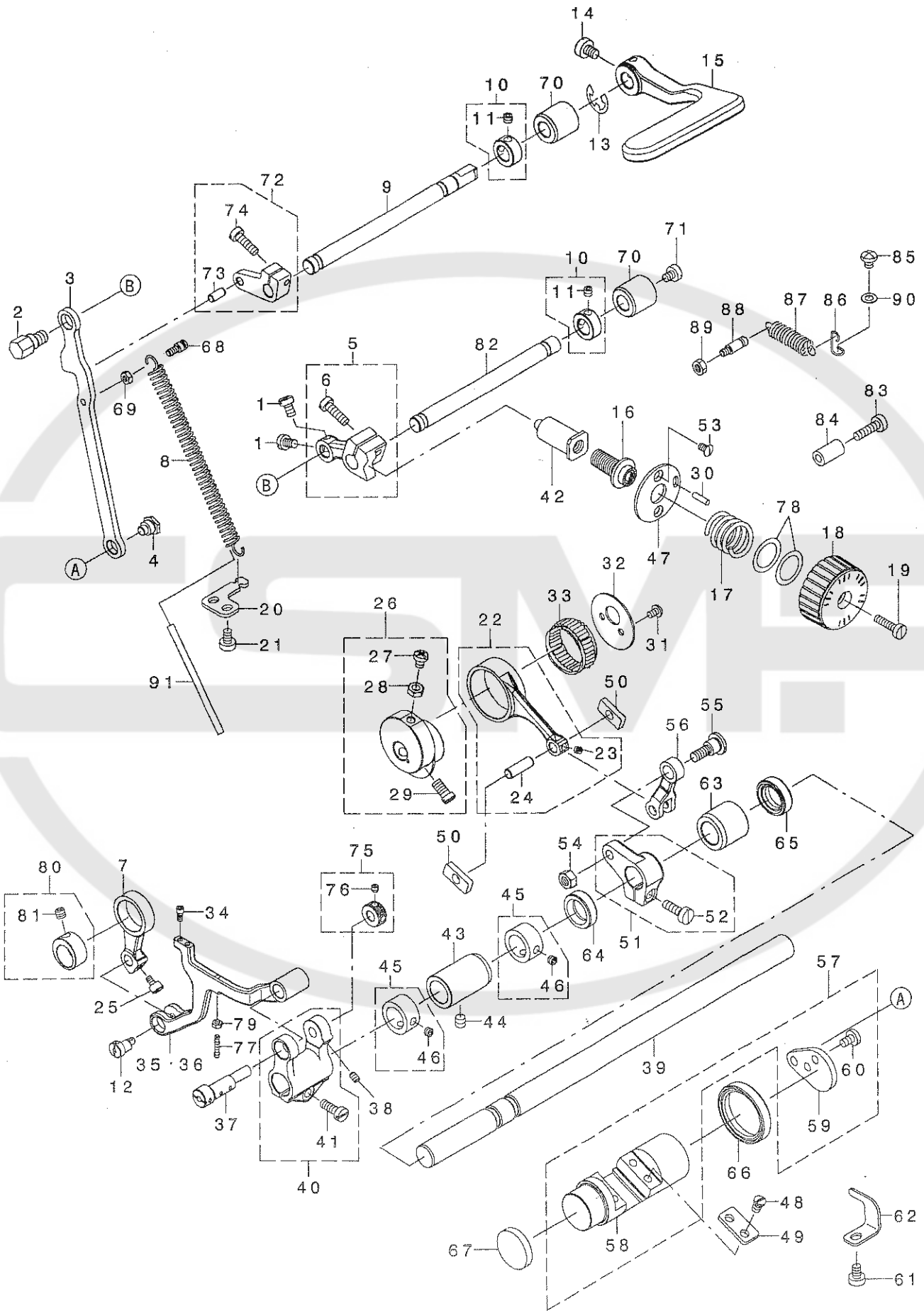
NOTE (注記)

01... FOR LH-3528(EXCEPT CHINA)
02... FOR LH-3528-7(EXCEPT CHINA)
03... FOR LH-3528(CHINA)
04... FOR LH-3528-7(CHINA)
05... SELECTIVE PARTS
06... FOR LH-3528
07... FOR LH-3528-7

LH-3528 (中国を除く)
LH-3528-7 (中国を除く)
LH-3528 (中国) 用
LH-3528-7 (中国) 用
選択部品
LH-3528用
LH-3528-7用

5. FEED MECHANISM COMPONENTS

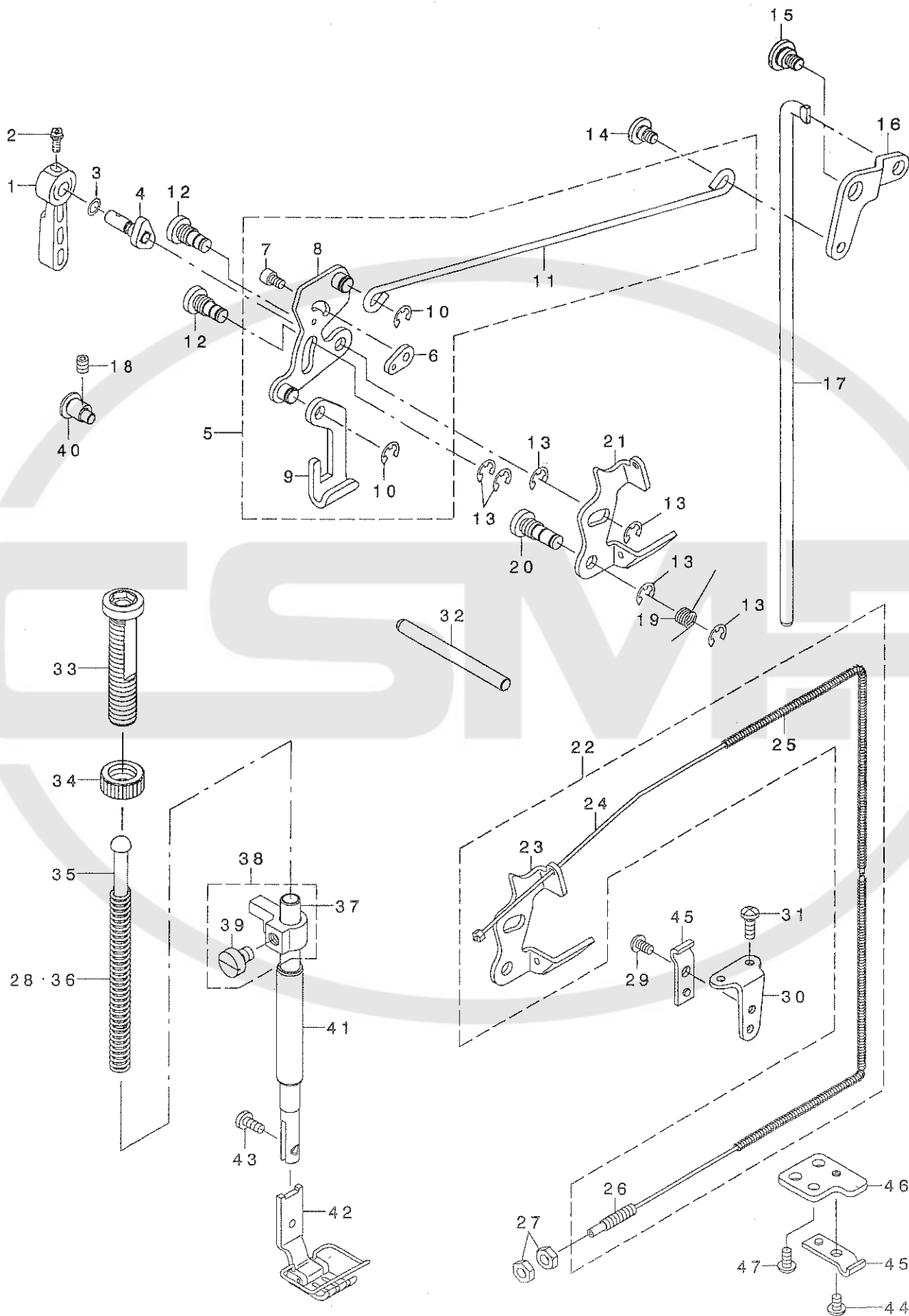
送り関係



REF. NO	NOTE	PART NO.	DESCRIPTION	品名	Qty
1		SM-6050800-SP	SCREW M5 L=8	ヒラネジ M5 L=8	2
2		400-28293	FEED_REGULATOR_ROD_PIN	オクリチヨウセツロッド'ピ'ン	1
3		400-28284	FEED_REGULATOR_ROD	オクリチヨウセツロッド'	1
4		SD-0900426-TP	SHOULDER SCREW D=9 H=4.2	ダ'ンネジ D=9 H=4.2	1
5		400-28854	ASSY_FEED_REGULATOR	オクリチヨウセツダ'イクミ	1
6		SM-6051600-SP	SCREW M5 L=16	ヒラネジ M5 L=16	(1)
7		400-11935	VERTICAL_FEED_LINK	ツ'ヨウケ'オクリリンク	1
8		226-10307	FEED_REGULATOR_SPRING	オクリチヨウセツダ'イ'ハ'ネ	1
9		400-28286	REVERSE_FEED_SHAFT	キ'ヤクオクリレハ'-ウ'ク	1
10		400-32269	THRUST_COLLAR	スラストカラー	1
11		SM-8050412-TP	SCREW M5 L=4	トメネジ M5 L=4	(2)
12		400-26673	VERTICAL_F_LINK_SHAFT_M	ツ'ヨウケ'オクリリンク'ク'ム	1
13		RE-0900000-KO	E-RING 9	イ'ク'ス'ト'メ'ク'9	1
14	02	SM-6051000-SP	SCREW	ヒラネジ M5 L=10	1
15	01	400-33995	REVERSE_FEED_LEVER	キ'ヤクオクリレハ'-	1
16		235-33904	FEED_ADJUSTING_SCREW	オクリチヨウセツネジ	1
17		235-34506	FEED_DIAL_SPRING	オクリダ'イヤルハ'ネ	1
18		400-36433	FEED_DIAL	オクリダ'イヤル	1
19		SS-6121860-SP	SCREW 3/16-28 L=18	ヒラネジ 3/16-28 L=18	1
20		400-29079	SPRING_BRACKET	ハ'ネ'カケ	1
21		SM-6050800-SP	SCREW M5 L=8	ヒラネジ M5 L=8	2
22		400-32293	ASSY_FEED_ROCKER_ROD	ス'イ'イ'ネ'クリ'ロ'ッド'ク'ミ	1
23		SM-8040412-TP	SET SCREW M4 L=4	トメネジ	(1)
24		B1653-470-000	PIN	カク'コ'マ'ピ'ン	(1)
25		SM-6750690-TP	SCREW M3.5 L=6	ロツカク'ア'ナ'ネ'ルト M3.5 L=6	1
26		400-31348	ASSY_FD_ECCENTRIC_CAM	ス'イ'イ'ネ'クリ'ロ'ッド'ク'ミ	1
27		SM-4051255-SP	SCREW ,M5 L=12.	ナ'ハ'ネジ M5 L=12	(1)
28		NM-6050001-SP	NUT M5	ロツカク'ナ'ツ'ト M5X0.8 1.5	(1)
29		SM-6061150-TP	SCREW M6 L=11	ヒラコネジ M6 L=11	(2)
30		PS-0300122-KH	SPRING_PIN 3X12	ス'プ'リ'ング'ピ'ン 3X12	1
31		SM-4040655-SP	SCREW M4 L=6	ナ'ハ'コネジ M4 L=6	2
32		400-11906	FD_CAM_LID	ス'イ'イ'ネ'クリ'ロ'ッド'ク'ミ	1
33		B1636-581-B00	NEEDLE BEARING B	ニ'ー'ド'ル'ハ'リ'ング' B	1
34		SM-6030672-TP	SCREW M3 L=6	ロツカク'ア'ナ'ネ'ルト M3 L=6	2
35	01	400-11946	FEED_BASE	オクリダ'イ'(イトキリ'ナ'ツ)	1
36	02	400-11934	FEED_BASE_TRIM	オクリダ'イ'(イトキリ)	1
37		400-11932	FEED_BASE_SHAFT	オクリダ'イ'ク	1
38		SM-8040612-TP	SCREW M4 L=6	トメネジ M4 L=6	1
39		400-28279	FEED_ROCKER_SHAFT	ス'イ'イ'ネ'クリ'ロ'ッド'ク'ミ	1
40		400-31349	ASSY_FEED_BASE_ARM	オクリダ'イ'ウ'デ'(ク'ミ)	1
41		SM-6051400-SP	SCREW	ヒラネジ	(1)
42		235-33805	FEED_ADJUSTING_SHAFT	オクリチヨウセツダ'ク'メ'タル	1
43		400-11939	FEED_SHAFT_BUSH_F	ス'イ'イ'ネ'クリ'ロ'ッド'ク'メ'タル	1
44		SM-8060612-TP	SCREW M6 L=6	トメネジ M6 L=6	1
45		400-32268	THRUST_COLLAR	スラストカラー	2
46		SM-8050412-TP	SCREW M5 L=4	トメネジ M5 L=4	(2)
47		235-34019	FEED_ADJUSTING_BASE	オクリチヨウセツダ'イ	1
48		SM-7050850-TP	SCREW M5 L=8	マルヒラコネジ M5 L=8	4
49		400-28277	FEED_ADJUSTING_PLATE	オクリチヨウセツダ'イ'ク'メ'タル	2
50		400-35704	FEED_ADJUSTING_BLOCK	オクリチヨウセツダ'イ'ク'メ'タル	2
51		400-28852	ASSY_FEED_ROCKER_ARM	ス'イ'イ'ネ'クリ'ロ'ッド'ク'ミ	1
52		SM-6051600-SP	SCREW M5 L=16	ヒラネジ M5 L=16	(1)
53		SM-2040750-TP	SCREW M4 L=7.4	マルヒラコネジ M4 L=7.4	2
54		NM-6060001-CP	NUT M6	ロツカク'ナ'ツ'ト M6	1
55		SD-0900706-TP	SHOULDER SCREW D=9 H=7	ダ'ンネジ D=9 H=7	1
56		400-36679	FEED_ROCKER_ARM_ROD	ス'イ'イ'ネ'クリ'ロ'ッド'ク'メ'タル	1
57		400-28274	ASSY_FEED_ADJUSTING	オクリチヨウセツダ'イ'ク'メ'タル	1
58		400-28275	FEED_ADJUSTING	オクリチヨウセツダ'イ	(1)
59		400-28276	FEED_ADJUSTING_ARM	オクリチヨウセツダ'イ'ウ'デ'	(1)
60	*	SM-7050850-TP	SCREW M5 L=8	マルヒラコネジ M5 L=8	(2)
61		SM-6050800-SP	SCREW M5 L=8	ヒラネジ M5 L=8	1
62		400-28281	FEED_ADJUSTING_STOPPER	オクリチヨウセツダ'イ'ウ'ケ'イ'タ	1
63		400-28280	FEED_SHAFT_BUSH_R	ス'イ'イ'ネ'クリ'ロ'ッド'ク'メ'タル	1
64		400-13362	FEED_SHAFT_OIL_SEAL_A	ス'イ'イ'ネ'クリ'ロ'ッド'ク'メ'タル	1
65		400-25316	FEED_SHAFT_OIL_SEAL_B	オクリダ'イ'ク'メ'タル	1
66		400-28291	FEED_ADJUSTING_OIL_SEAL	テ'ヨウ'セツ'ダ'イ'ク'メ'タル	1
67		400-28294	FEED_ADJUSTING_CAP	オクリチヨウセツダ'イ'ク'メ'タル	1
68		400-11926	SPRING_HOOK	ハ'ネ'カケ	1
69		NM-6040001-SP	NUT M4X0.7	ロツカク'ナ'ツ'ト M4X0.7 1.5	1
70		400-28287	REVERSE_FEED_SHAFT_BUSH	キ'ヤクオクリレハ'-ウ'ク'メ'タル	2
71		SM-6050850-TP	SCREW M5 L=6	ヒラコネジ M5 L=6	1
72		400-28855	ASSY_REVERSE_FEED_ARM	キ'ヤクオクリレハ'-ウ'デ'ク'ミ	1
73		133-19405	MAIN_FEED_ROCKER_PIN	キ'ヤクオクリレハ'-ウ'デ'ピ'ン	(1)
74		SM-6051600-SP	SCREW M5 L=16	ヒラネジ M5 L=16	(1)
75		400-31350	ASSY_FEED_BASE_SHAFT_COLLAR	オクリダ'イ'ク'メ'タル	1
76		SM-8040412-TP	SET SCREW M4 L=4	トメネジ	(2)
77		SM-8031612-TP	SET SCREW M3X16	トメネジ	1
78		WP-1751616-SD	WASHER 17.5X24X1.6	ヒラコ'カ'ネ 17.5X24X1.6	2
79		NM-6030001-SN	NUT	ロツカク'ナ'ツ'ト	1
80		400-33668	ASSY_VERTICAL_FEED_CAM	ツ'ヨウケ'オクリ'ロ'ッド'ク'ミ	1
81		SM-8060552-TP	SCREW M6 L=6	トメネジ	(1)
82		400-28285	FEED_REGULATOR_SHAFT	オクリチヨウセツダ'イ'ク'メ'タル	1
83		SM-6051850-TP	SCREW M5 L=18	ヒラコネジ M5 L=18	1
84		229-52501	BACK_LEVER_STOPPER	ハ'ツ'ク'レハ'-ス'ト'ッ'パ'	1
85		SM-4050655-SP	SCREW M5 L=6	ナ'ハ'コネジ M5 L=6	1
86		226-56603	SPRING_SUSPENSION	レ'ハ'-ハ'ネ'カケ	1
87		400-40924	SPRING	オクリレハ'-モ'ト'シ'ハ'ネ	1
88		400-29257	SPRING_HOOK_B	ハ'ネ'カケ B	1
89		NM-6050001-SP	NUT M5	ロツカク'ナ'ツ'ト M5X0.8 1.5	1
90		WP-0520656-SA	WASHER 5.2X9.5X0.6	ヒラコ'カ'ネ 5.2X9.5X0.6	1
91	*	BT-0500300-EA	OIL_TUBE	オイル'テ'ュー'ブ	0.09
NOTE (注記)			01...FOR LH-3528	LH-3528用	
			02...FOR LH-3528-7	LH-3528-7用	

6. PRESSER BAR & TENSION RELEASE COMPONENTS

押さえ棒・糸ゆるめ関係



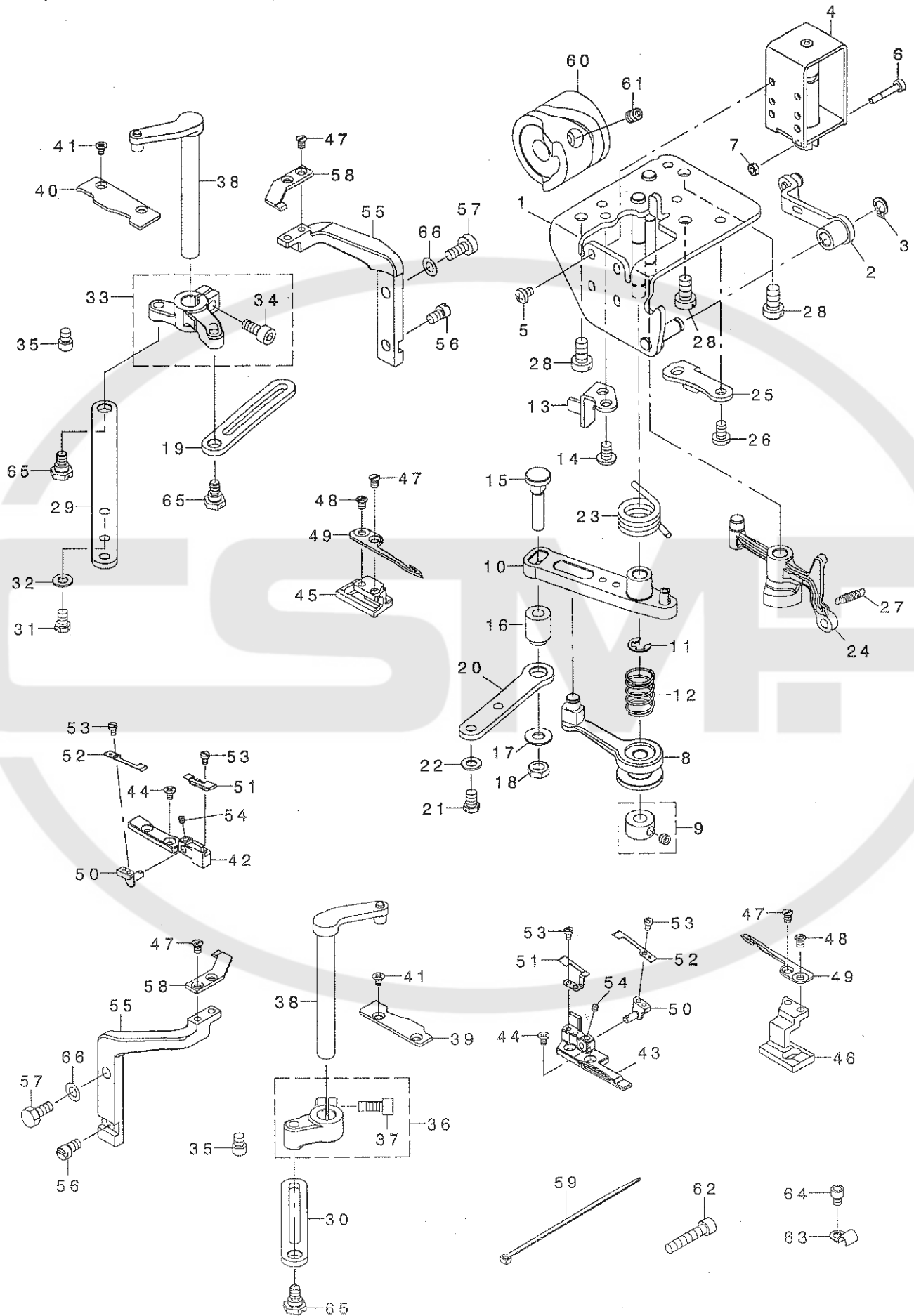
REF. NO	NOTE	PART NO.	DESCRIPTION	ヒソメイ	Qty
1		229-07802	HAND LIFTER	オサエアケ' レハ' -	1
2		B1521-555-000	SCREW	オサエアケ' レハ' - トメネジ'	1
3		RO-0371801-00	RUBBER RING	Oリング'	1
4		400-35394	HAND LIFTER CAM ASM.	オサエアケ' カムクミ	1
5		400-28868	ASSY_LIFTING_CONNECT_ROD	ヒザ' ヒキアケ' ヨコホ' ウクミ	1
6		236-09605	PLATE	イトルメキリカエイタ	(1)
7		SM-6040602-TP	SCREW M4 L=6	ロツカクアナホ' ルト M4X0.7 L=6	(1)
8		400-28264	ASSY_HAND_LIFTER_LINK	ヒキアケ' リンククミ	(1)
9		229-08008	LIFTING PLATE	ヒキアケ' イタ	(1)
10		RE-0500000-KO	E-RING	Eカ' タトメワ 5	(2)
11		400-35151	LIFTING_CONNECTING_ROD	ヒザ' アケ' ヨコホ' ウ	(1)
12		400-28545	LINK_SHAFT	ヒキアケ' リンクツ' ク	2
13		RE-0500000-KO	E-RING	Eカ' タトメワ 5	6
14		SD-0640357-TP	SHOULDER SCREW	タ' ソネジ' D=6.35 H=3.5	1
15		SD-0900356-TP	SHOULDER SCREW D=9 H=3.5	タ' ソネジ' D=9 H=3.5	1
16		400-35181	LIFTING_LEVER_LINK	ヒザ' アケ' リンク	1
17		400-28268	CONNECTING_ROD_A	ヒザ' アケ' レンケツホ' ウ	1
18		SM-8050612-TP	SCREW M5X6	トメネジ' M5X0.8 L=6	1
19		229-20201	RETURN SPRING	イトルメイタモト' ツハ' ネ	1
20		400-28546	TENSION_RELEASE_SHAFT	イトルメイタツ' ク	1
21	01	400-35298	TENSION_RELEASE_PLATE	イトルメイタ	1
22	02	400-35828	ASSY_TENSION_RELEASE_PLATE	イトルメイタクミ	1
23		400-35298	TENSION_RELEASE_PLATE	イトルメイタ	(1)
24		400-33434	THREAD_TENSION_RELEASE_WIRE	ワイヤ-ケーブ' ルケツゴ' ウ	(1)
25		400-33435	WIRE TUBE	ワイヤ-チューブ'	(1)
26		229-44904	SET SCREW	ワイヤ-セツトネジ'	(1)
27	02	NS-6620310-SP	NUT 3/16-32	ロツカクナツト 3/16-32	2
28	*05	229-07406	PRESSER SPRING	オサエチヨウセツハ' ネ	1
29	02	SS-4110715-SP	SCREW 11/64-40 L=7	ナハ' ネジ' 11/64-40 L=7	1
30	02	D3163-555-B00-A	FLEXIBLE TUBE SUPPORT PLATE	フレキシブル' トリツケタ' イ	1
31	02	SS-4111215-SP	SCREW 11/64-40 L=12	ナハ' ネジ' 11/64-40 L=12	2
32		400-34974	TENSION_RELEASE_SHAFT	サラウカツオツホ' ウ	1
33		236-09209	PRESSER SPRING REGULATOR	オサエチヨウセツネジ'	1
34		229-07604	PRESSER SPRING REGULATOR NUT	オサエチヨウセツネジ' ナツト	1
35		229-07703	PRESSER GUIDE BAR	オサエアンナイホ' ウ	1
36	04	B1505-227-T00-A	PRESSER SPRING T	オサエ チヨ-セツハ' ネ	1
37		B1501-581-000	PRESSER BAR	オサエホ' -	1
38		400-32272	ASSY_PRESSER BAR HOLDER	オサエホ' ウタ' キクミ	1
39		SM-6060800-SP	SCREW M6 L=8	ヒラネジ' M6 L=8	(1)
40		400-28269	LIFTER_ADJUSTING_PIN	ビ' リヨウオサエアケ' チヨウセツヒソ	1
41		236-09001	BUSHING	オサエホ' ウメタル	1
42	03	226-40551	PRESSER FOOT ASM.	サキワレツ' ユウオサエ(クミ)1/4"(6.4	1
43		SS-7090910-TP	SCREW 9/64-40 L= 8.5	マルヒラネジ' 9/64-40 L=8.5	1
44	*02	SM-4040655-SP	SCREW M4 L=6	ナハ' コネジ' M4 L=6	1
45	02	D3164-555-B00	OUTER PRESSER PLATE	アウター-オサエ	2
46	*02	400-50314	OUTER HOLDER BASE	アウター-オサエト' タ' イ	1
47	*02	SM-4040855-SP	SCREW	ナハ' ネジ'	1

NOTE (注記)

01....	FOR LH-3528	LH-3528用
02....	FOR LH-3528-7	LH-3528-7用
03....	EXCHANGING GAUGE PARTS (SEE.P.29,31)	交換ゲージ部品 (29,31ページをご参照下さい。)
04....	TYPE A	A仕様
05....	EXCEPT TYPE A	A仕様を除く

7. THREAD TRIMMER MECHANISM COMPONENTS (FOR LH-3528-7)

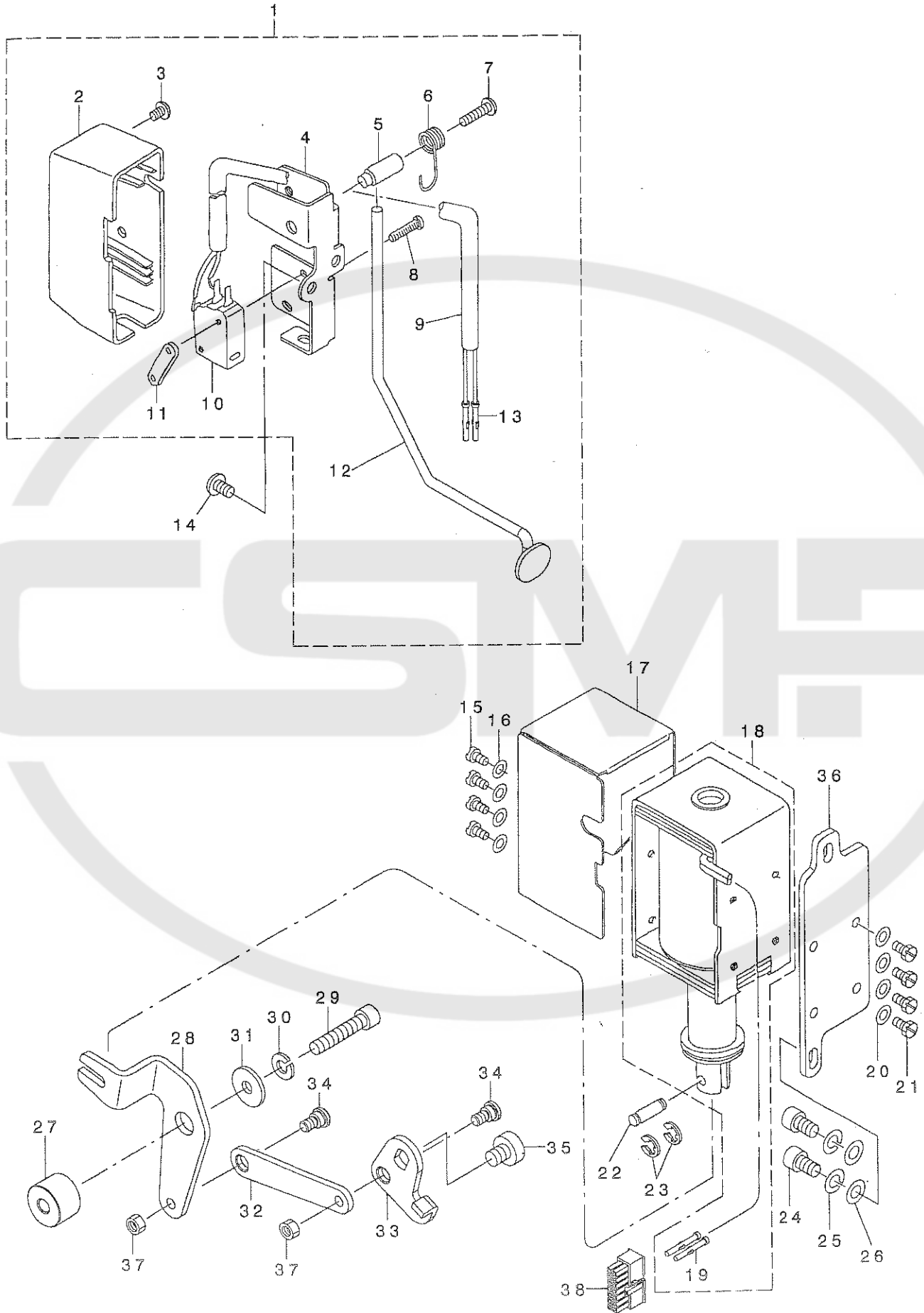
糸切り装置関係 (LH-3528-7用)



REF. NO	NOTE	PART NO.	DESCRIPTION	と ン メ イ	Qty
1		400-17353	ASSY_BASE_PLATE	ハースイタタミ	1
2		400-17394	ASSY_TRM_PUSH_LINK	トキリオリツクタミ	1
3		RC-0650811-KP	RETAINING_RING	Cカ' 突メツ	1
4		400-36359	THREAD_TRIMMER_SOLENOID	トキリソレノイト'	1
5		SM-4040601-SC	SCREW_M4X0.7 L=6	ナハ' コネツ' M4X0.7 L=6	4
6		235-42418	CLUTCH_LINK_PIN	クラツチリンクピン	1
7		NM-6030001-SC	NUT_M3	ロツカクナツト M3X0.5 1ツユ	2
8		400-17399	ASSY_TRM_ROLLER_ARM	カAロ-ラウテ' クミ	1
9		400-10434	THRUST_COLLAR_ASM	テンビ' ソクランクビ' ソスラストカテ' クミ	1
10		110-40854	KNIFE_DRIVING_ARM_ASM.	メス' クト' ウウテ' クミ	1
11		RE-0600000-KO	E-RING_6	Eカ' 突メツ 6	1
12		400-17400	ROLLER_ARM_SPRING	ロウラ' ハ' ネ	1
13		400-17361	TRM_DRIVING_ARM_STOPPER	トキリク' ウウテ' ストツハ' -	1
14		SM-4050855-SP	SCREW	ナハ' ネツ' M5 L=8	2
15		400-17401	TRM_DRIVING_LINK_PIN	ト' ウメスリンクピン	1
16		400-17402	TRM_DRIVING_LINK_BUSH	ト' ウメスリンクア' ヅツユ	1
17		WP-0621046-SP	WASHER	ヒラサ' カ' ネ	1
18		NM-6060003-SC	NUT_M6	ロツカクナツト M6	1
19		400-12505	CONNECTING_ROD_B	コネクティング' ロツト' ビ' -	1
20		400-12506	CONNECTING_ROD_C	コネクティング' ロツト' シ' -	1
21		SM-9050850-SP	SCREW	ロツカクホ' ルト	2
22		WP-0531000-SD	WASHER_M5	ヒラサ' カ' ネ' コカ' タマル M5	2
23		400-17403	TRM_DRIVING_ARM_SPRING	トキリク' ウウテ' モト' ツハ' ネ	1
24		400-15669	ASSY_THREAD_RELEASE_ARM	アツツ-スレツト' リリ-スア-ム	1
25		400-17362	RELEASE_ARM_STOPPER	イト' コルメク' ウウテ' ストツハ' -	1
26		SM-4050855-SP	SCREW	ナハ' ネツ' M5 L=8	2
27		113-05901	SPRING	イト' コルメ' サト' ウイタ' ハ' ネ	1
28		SM-6061200-SP	SCREW	ヒラネツ' M6 L=12	3
29		400-12504	CONNECTING_ROD_A	コネクティング' ロツト' エ' -	1
30		400-12505	CONNECTING_ROD_B	コネクティング' ロツト' ビ' -	1
31		SM-9050850-SP	SCREW	ロツカクホ' ルト	2
32		WP-0531000-SD	WASHER_M5	ヒラサ' カ' ネ' コカ' タマル M5	2
33		400-31352	ASSY_KNIFE_DRIVING_ARM_R	ト' ウメスク' ウウテ' (ミキ') クミ	1
34		SM-6051202-TP	SCREW_M5X0.8 L=12	ロツカクア' ナホ' ルト M5X0.8 L=12	(1)
35		400-12503	KNIFE_DRIVING_ARM_PIN	ナイフ' ライビ' ソク' ア-ム' ピン	2
36		400-36446	ASSY_KNIFE_DRIVING_ARM_L	ト' ウメスク' ウウテ' (ヒダ' リ) クミ	1
37		SM-6051202-TP	SCREW_M5X0.8 L=12	ロツカクア' ナホ' ルト M5X0.8 L=12	(1)
38		400-12497	ASSY_KNIFE_BASE_SHAFT	アツツ-ナイフ' ハ' -スツヤフト	2
39		400-12492	D_KNIFE_BASE_GUIDE_L	デ' イ-ナイフ' ハ' -スガ' イト'	1
40		400-21883	D_KNIFE_BASE_GUIDE_R	ト' ウメスト' タ' イカ' イト' ミキ'	1
41		SM-1030501-SN	SCREW_M3 L=5	サラネツ' M3 L=5	4
42		400-21899	D_KNIFE_SUPPORT_R	ト' ウメスササエR	1
43		400-21898	D_KNIFE_SUPPORT_L	ト' ウメスササエL	1
44		SM-1030501-SN	SCREW_M3 L=5	サラネツ' M3 L=5	4
45		400-12488	DRIVING_KNIFE_BASE_R	ト' ライビ' ソク' ナイフ' ハ' -ズR	1
46		400-12487	DRIVING_KNIFE_BASE_L	ト' ライビ' ソク' ナイフ' ハ' -ズL	1
47		SS-1090520-TP	SCREW_9/64-40 L=5	サラコネツ' 9/64-40 B=5	6
48		SS-6090580-TP	SCREW_9/64-40 L=4.5	ヒラコネツ' 9/64-40 L=4.5	2
49☆		400-12403	DRIVING_KNIFE	ト' ウメス	2
50		400-12495	CLAMP_SPRING_BASE	クラソフ' スフ' リソク' ハ' -ズ	2
51☆	*	400-44393	CLAMP	クラソフ' イダ	2
52☆		400-33160	CLAMP_SPRING	クラソフ' ハ' ネ	2
53		SM-6850400-SP	SCREW_M2.5 L=4	ヒラコネツ' M2.5 L=4	6
54		SM-8030312-TP	SCREW_M3 L=3	トメネツ' M3 L=3	2
55		400-12489	FIXED_KNIFE_BASE	フィツクスト' ナイフ' ハ' -ズエル	2
56		400-12496	FIXED_KNIFE_BASE_ADJUST	コテイメスト' タ' イチヨウセイネツ'	2
57	*	SM-9051203-CP	SCREW_M5 L=12	ロツカクホ' ルト M5 L=12	2
58☆		400-12404	FIXED_KNIFE	コテイメス	2
59		EA-9500B01-00	CABLE_BAND	ソクセソハ' ソト'	2
60		400-13316	THREAD_TRIMMER_CAM	イト' キリ' カム	1
61	*	SM-8061010-TP	SCREW	トメネツ' M6 L=10	2
62		SM-6052502-TP	SCREW_M5X0.8 L=25	ロツカクア' ナホ' ルト	1
63		B3538-112-000	OIL_RETURN_TUBE HOLDER	カンソリコウ' ハ' イフ' ホサエ	1
64		SM-6040552-TP	SCREW_M4 L=4.5	ロツカクア' ナホ' ルト M4 L=4.5	1
65		SD-0700346-TP	SHOULDER_SCREW D=7 H=3.4	タ' ソネツ' D=7 H=3.4	3
66	*	WP-0531000-SD	WASHER_M5	ヒラサ' カ' ネ' コカ' タマル M5	2

8. AUTOMATIC REVERSE FEED MECHANISM COMPONENTS

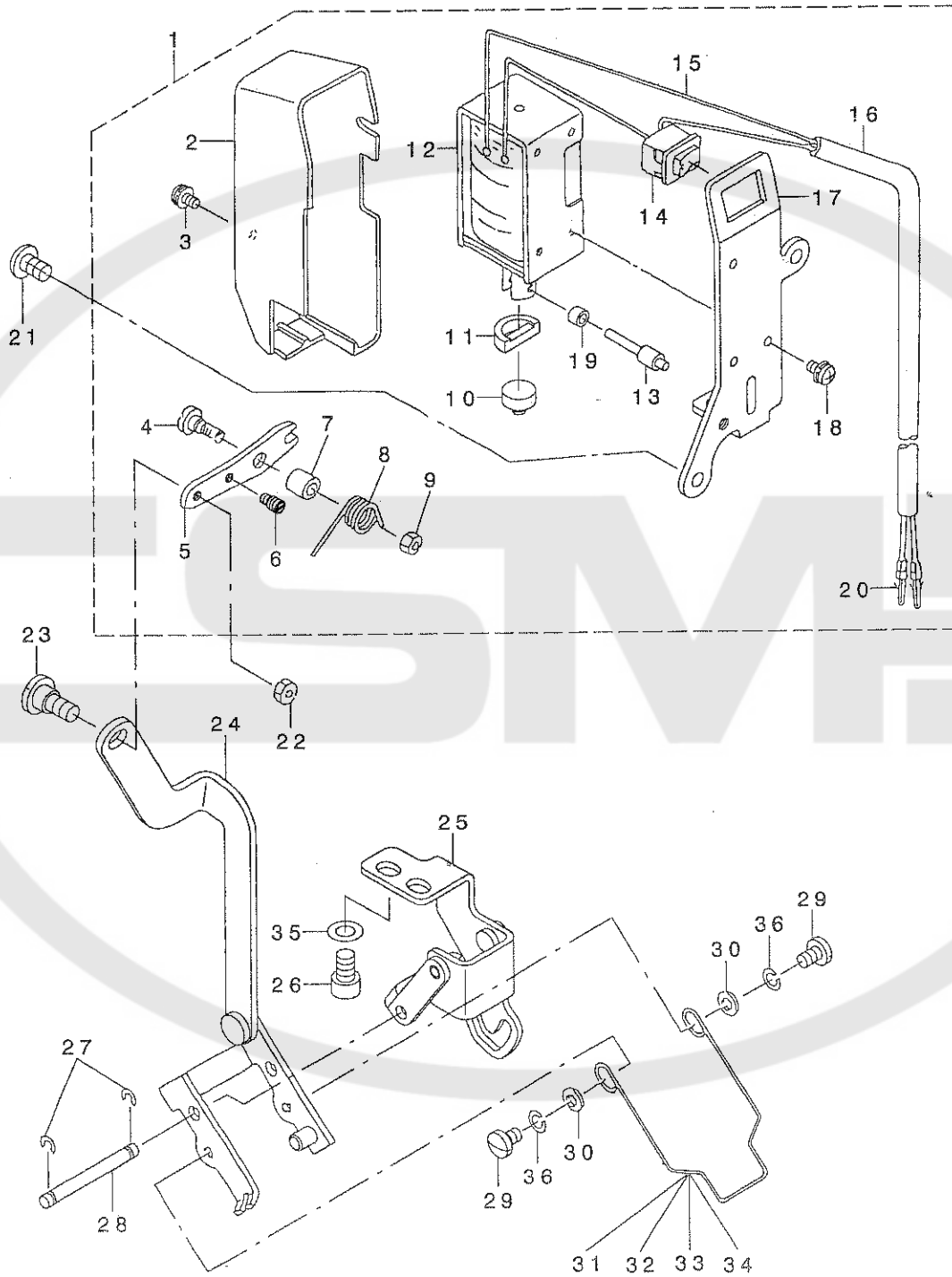
自動逆送り関係



REF. NO	NOTE	PART NO.	DESCRIPTION	ヒソメイ	Qty
1		400-33408	ASSY_REVERSE_FEED_SWITCH_28	キ*ヤクオクリスイッチ(クミ)28	1
2		229-54606	REVERSE_FEED_SWITCH_COVER	キ*ヤクオクリスイッチカバー-	(1)
3		SS-4110615-SP	SCREW 11/64-40 L=6	ナ*コネジ* 11/64-40 L=6	(1)
4		226-56508	REVERSE_FEED_SWITCH_BASE	ジ*ヤクオクリスイッチタ*イ	(1)
5		229-54200	REVERSE_FEED_SWITCH_SHAFT	キ*ヤクオクリスイッチシ*ク	(1)
6		229-54309	REVERSE_FEED_SWITCH_SPRING	キ*ヤクオクリスイッチハ*ネ	(1)
7		SM-4041655-SP	SCREW M4 L=16	ナ*ネジ*	(1)
8		SM-4031501-SC	SCREW M3 L=15	ナ*コネジ* M3 L=15	(2)
9		HW-5000700-00	2-CORE CABTYRE CORD	2芯 ケブル タイヤコート*	(1.2)
10		HA-0019000-00	MICROSWITCH	マイクロスイッチ	(1)
11		229-54408	STOPPER PLATE	キ*ヤクオクリスイッチト*メイタ	(1)
12		400-29027	REVERSE_FEED_SWITCH_LEVER	キ*ヤクオクリスイッチレハ* -	(1)
13		HK-0346400-0B	PIN CONTACT	ピ*ンコンタクト	(2)
14		SM-4050855-SP	SCREW	ナ*ネジ* M5 L=8	2
15		SS-7110710-SP	SCREW 11/64-40 L=7	マルヒラネジ* 11/64-40 L=7	4
16		WP-0501016-SD	WASHER 5X10.5X1	ヒラサ*カ*ネ 5X10.5X1	4
17		101-61305	SOLENOID COVER	マグ*ネットカバー-	1
18		400-36360	REVERSE_FEED_SOLENOID	キ*ヤクオクリソレノイド*	1
19		HK-0346400-0B	PIN CONTACT	ピ*ンコンタクト	(2)
20		WP-0501016-SD	WASHER 5X10.5X1	ヒラサ*カ*ネ 5X10.5X1	4
21		SS-9111010-SP	SCREW 11/64-40 L=9.5	ロツカクホ*ルト 11/64-40 L=9.5	4
22		D2464-555-B00	LINK DRIVING MAGNET PIN	マグ*ネット リンクピ*ン	1
23		RE-0400000-K0	E-RING 4	E*カ*タ*メ*フ 4	2
24		SM-6061002-TP	SCREW M6 L=10	ロツカクア*ナ*ホ*ルト M6 L=10	2
25		WS-0631510-KP	SPRING WASHER	ハ*ネサ*カ*ネ	2
26		WP-0621016-SD	WASHER 6.2X13X1	ヒラサ*カ*ネ 6.2X13X1	2
27		400-30856	LINK_FULCULUM	リンクシ*テン	1
28		400-29350	REVERSE_FEED_LINK_L	キ*ヤクオクリリンク	1
29		SM-6063002-TP	SCREW M6 L=30	ハンソウタイ ジ*クウケ トメネジ*	1
30		WS-0610002-KP	SPRING WASHER	ハ*ネサ*カ*ネ	1
31		WP-0612056-SD	WASHER 6.1X18.5X2	ヒラサ*カ*ネ 6.1X18.5X2	1
32		400-35278	REVERSE_FEED_LINK_B	キ*ヤクオクリリンク_B	1
33		400-35277	REVERSE_FEED_LINK_A	キ*ヤクオクリリンク_A	1
34		SD-0700328-TP	SHOULDER SCREW D=7 H=3.2	タ*ンネジ* D=7 H=3.2	2
35		SM-6050650-TP	SCREW M5 L=6	ヒラコネジ* M5 L=6	1
36		101-19204	SOLENOID INSTALLING PLATE	マグ*ネットトリツケタ*イ	1
37		NM-6050001-SP	NUT M5	ロツカクナツト M5X0.8 1シユ	2
38		HK-0346101-40	HOUSING 14P	ハウジ*ソク* 14P	1

9. WIPER MECHANISM COMPONENTS (FOR LH-3528-7)

ワイパー装置関係 (LH-3528-7用)



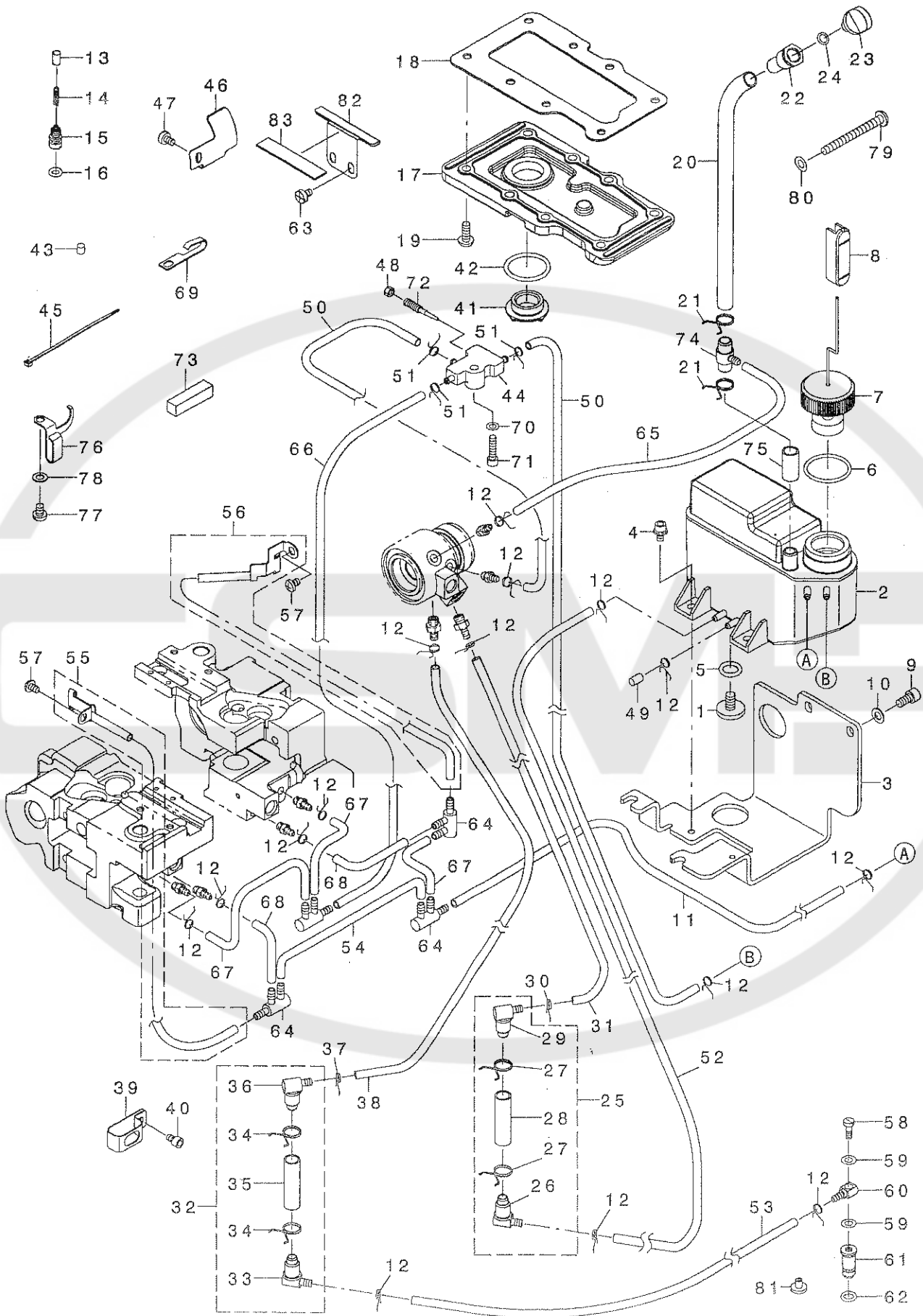
REF. NO	NOTE	PART NO.	DESCRIPTION	品名	Qty
1		400-33437	WIPER_SOLENOID_ASM	ワイパ-ソレノイドクミ	1
2		229-55504	WIPER COVER	ワイパ-カバー	(1)
3		SL-4030631-SC	SCREW M3X6	サカネツキナハコネシ M3 L=6	(1)
4		SD-0650321-TP	HINGE SCREW D=6.5 H=3.2	タソネシ D=6.5 H=3.2	(1)
5		226-57209	WIPER LINK, A	ワイパ-リンクA	(1)
6		400-09196	SUSPENSION SCREW	ウツキキリハネカク	(1)
7		229-56205	WIPER HINGE SCREW COLLAR	ワイパ-タソネシカラ-	(1)
8		226-57308	WIPER SPRING	ワイパ-ハネ	(1)
9		NS-6110310-SP	NUT 11/64-40	ロツカクナツト 11/64-40	(1)
10		229-55900	WIPER RUBBER A	ワイパ-ゴムA	(1)
11		229-56007	WIPER RUBBER B	ワイパ-ゴムB	(1)
12		400-30956	WIPER_SOLENOID	ワイパ-ソレノイド	(1)
13		229-57104	WIPER SOLENOID SHAFT	ワイパ-ソレノイドシク	(1)
14		HA-0005900-00	POWER SWITCH	テソケソスイツチ	(1)
15		HW-2003900-00	ELECTRIC WIRE	ビニルテソセン 17-0.16 シロ	(0.04)
16		HW-5000700-00	2-CORE CABTYRE CORD	2ソソキヤアタイヤコト	(1.04)
17	*	400-42151	WIPER_SOLENOID_BASE	ワイパ-ソレノイドハ-ズ	(1)
18		SL-4030641-SE	SCREW	サカネツキネシ	(3)
19		229-57203	WIPER LINK COLLAR	ワイパ-リンクカラ-	(1)
20		HK-0346400-0B	PIN CONTACT	ピンコンタクト	(2)
21		SM-4050855-SP	SCREW	サハネシ M5 L=8	2
22		NS-6090310-SP	NUT 9/64-40	ロツカクナツト 9/64-40	1
23		SD-0500301-SP	HINGE SCREW D= 5 H= 3	タソネシ D=5 H=3	1
24		400-28797	ASSY_WIPER_LINK_2	ワイパ-リンククミ2	1
25		400-28799	ASSY_WIPER_BASE	ワイパ-トタイクミ	1
26		SM-6050802-TP	SCREW M5X0.8 L=8	ロツカクアサホルト M5X0.7 L=8	2
27	*	RE-0300000-KO	E-RING 3	Eカタトメワ 3	2
28		102-08700	WIPER LINK SHAFT	ワイパ-リンクシク	1
29	*	SS-7090610-SP	SCREW 9/64-40 L=6	マルヒラネシ 9/64-40 L=6	2
30		WP-0371016-SD	WASHER 3.7X8X1	ヒラサカネ 3.7X8X1	2
31	01	102-09203	WIPER 3/32"-3/8"	ワイパ-	1
32	01	102-09500	WIPER	ワイパ-	1
33	01	102-09807	WIPER	ワイパ-	1
34	01	102-09906	WIPER	ワイパ-	1
35		WP-0531000-SD	WASHER M5	ヒラサカネコカタマル M5	2
36	*	WS-0410002-KP	SPRING WASHER	ハネサカネ M4	2

NOTE (注記) 01...SELECTIVE PARTS

選択部品

10. LUBRICATION COMPONENTS

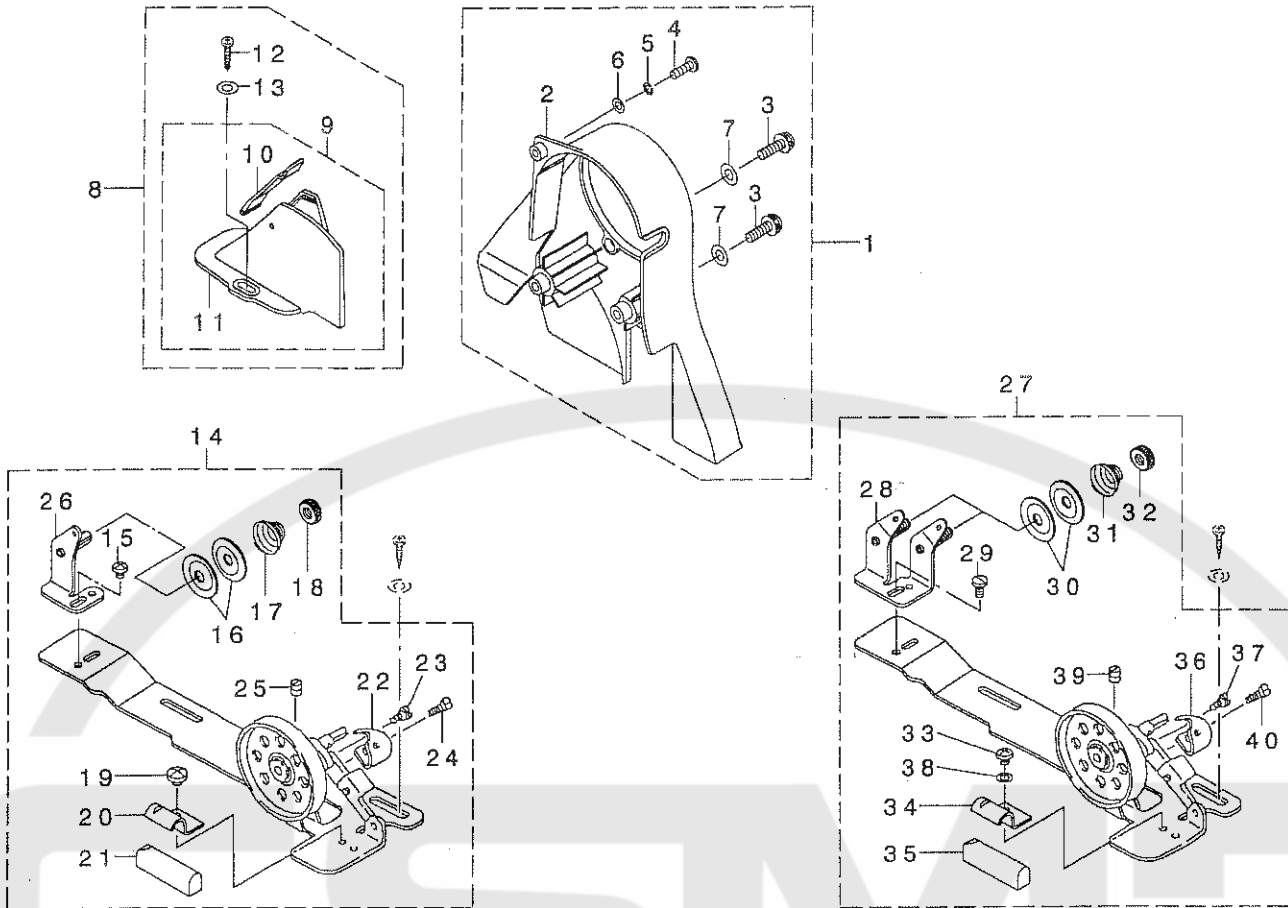
給油関係



REF. NO	NOTE	PART NO.	DESCRIPTION	品名	Qty
1		400-28689	SCREW	ネジ	1
2		400-34926	OIL_TANK_ASM.	オイルタンク	1
3		400-34649	OIL_TANK_PLATE	オイルタンクプレート	1
4		SL-6040892-TN	BOLT	ボルト	2
5		RO-0982401-00	RUBBER RING	Oリング	1
6		RO-2192001-00	RUBBER RING	Oリング	1
7		400-28705	ASSY_FLOATER	フロータ	1
8		400-36167	OIL_GAGE	オイルゲージ	1
9		SM-6051002-TP	SCREW M5X0.8 L=10	ロツカクナボネ M5X0.8 L=10	2
10		WP-0550800-SP	WASHER 5.5X10X0.8	ヒラシネ M5.5X10X0.8	2
11		236-30007	TUBE	チューブ	0.48
12		236-29306	PIPE STOPPER A	パイプストッパ	15
13		236-28803	PLUNGER	プランジャ	2
14		236-28902	PLUNGER SPRING	プランジャスプリング	2
15		400-13509	PLUNGER SCREW	プランジャネジ	2
16		RO-0481901-00	RUBBER RING	Oリング	2
17		400-28773	BOX COVER	ボックスカバー	1
18		400-28774	BOX COVER PACKING	ボックスカバーパッキング	1
19		SM-4051255-SP	SCREW ,M5 L=12	ナメネジ M5 L=12	8
20		236-30106	TUBE B	チューブ B	0.2
21		236-29405	PIPE STOPPER B	パイプストッパ B	2
22		400-29075	LUBRICATING INLET	キュウコウ	1
23		400-00344	LUBRICATING INLET CAP	キュウコウキャップ	1
24		RO-0481901-00	RUBBER RING	Oリング	1
25	*	400-42287	ASSY_OIL_FILTER_R	オイルフィルター組み	1
26		236-30650	OIL_FILTER_JOINT	オイルフィルタージョイント	(1)
27		236-29405	PIPE STOPPER B	パイプストッパ B	(2)
28		236-30106	TUBE B	チューブ B	(0.035)
29		236-30650	OIL_FILTER_JOINT_ASM.	オイルフィルタージョイント(組み)	(1)
30		236-29306	PIPE STOPPER A	パイプストッパ	1
31		236-30007	TUBE	チューブ	0.05
32	*	400-42286	ASSY_OIL_FILTER_L	オイルフィルター組み	1
33		236-30650	OIL_FILTER_JOINT	オイルフィルタージョイント	(1)
34		236-29405	PIPE STOPPER B	パイプストッパ B	(2)
35		236-30106	TUBE B	チューブ B	(0.042)
36		236-30650	OIL_FILTER_JOINT_ASM.	オイルフィルタージョイント(組み)	(1)
37		236-29306	PIPE STOPPER A	パイプストッパ	1
38		236-30007	TUBE	チューブ	0.06
39		400-16749	TUBE HOLDER	パイプホルダ	1
40		SM-6040602-TP	SCREW M4 L=6	ロツカクナボネ M4X0.7 L=6	1
41		400-34246	OIL_SLIGHT_WINDOW	オイルスリット	1
42		RO-1952401-00	RUBBER RING	Oリング	1
43		B3517-009-000	OIL FELT REAR	オイルフェルト	1
44		400-32804	BASE	ベース	1
45		EA-9500B01-00	CABLE BAND	ソクセンバンド	3
46		400-39604	LUBRICATING_GUIDE	メソフ	1
47		SM-6040650-TP	SCREW	ヒラシネ M4 L=6	1
48		NS-6110310-SP	NUT 11/64-40	ロツカクナット 11/64-40	1
49		235-40305	FLOATER CASE CAP	ウキコウケースキャップ	1
50		236-30007	TUBE	チューブ	0.23
51		101-26803	OIL TUBE HOLDER	パイプホルダ	3
52		236-30007	TUBE	チューブ	0.2
53		236-30007	TUBE	チューブ	0.38
54		236-30007	TUBE	チューブ	0.07
55		400-32405	ASSY_GEAR_OIL_WICK_LEFT	ギヤオイルウिक	1
56		400-32406	ASSY_GEAR_OIL_WICK_RIGHT	ギヤオイルウिक	1
57		SM-4050655-SP	SCREW M5 L=6	ナメネジ M5 L=6	2
58		B3525-357-000	CONNECTING SCREW (B)	連結ネジ B	1
59		B3534-012-000	GASKET	パッキン	2
60		SQ-0000401-MZ	CONNECTING SCREW	チューブ 連結ネジ	1
61		400-36333	SUCTION	キュウコウ	1
62		RO-0371801-00	RUBBER RING	Oリング	1
63	*	SM-6040655-TP	SCREW M4 L=6	ヒラシネ M4 L=6	2
64	*	236-29504	DISTRIBUTOR	ブリンク	4
65		236-30007	TUBE	チューブ	0.28
66		236-30007	TUBE	チューブ	0.33
67		236-30007	TUBE	チューブ	0.06
68		236-30007	TUBE	チューブ	0.03
69		262-30409	LUBRICATING OIL WICK STOPPER	キュウコウストッパ	1
70		WP-0430800-SD	WASHER M4	ヒラシネ M4	1
71		SM-6041602-TP	SCREW M4X0.7 L=16	ロツカクナボネ M4X0.7 L=16	1
72		B1834-512-000	OIL ADJUSTING SCREW	オイル調整ネジ	1
73		226-03708	FELT	フェルト	1
74		400-40809	OIL JOINT	オイルジョイント	1
75		236-30106	TUBE B	チューブ B	0.02
76		400-35264	SPRING_HOOK	スプリングフック	1
77		SM-4050655-SP	SCREW M5 L=6	ナメネジ M5 L=6	1
78		WP-0520656-SA	WASHER 5.2X9.5X0.6	ヒラシネ M5.2X9.5X0.6	1
79		SM-4055001-SF	SCREW M5 L=50	ナメネジ M5X0.8 L=50	1
80		WP-0531000-SD	WASHER M5	ヒラシネ M5	1
81		400-42086	CAP	カバー	1
82	*	400-41578	RUBBER PLATE	ゴムプレート	1
83	*	400-41579	OIL_SHIELD_PLATE	オイルシールドプレート	1

11. BELT COVER & BOBBIN WINDER COMPONENTS

ベルトカバー・糸巻き装置関係



REF. NO	NOTE	PART NO.	DESCRIPTION	品名	Qty
1		400-33409	ASSY BELT COVER	ベルトカバー-クミ	1
2		400-29905	BELT COVER_A	ベルトカバー-A	(1)
3		SM-4062001-SC	SCREW M6 L=20	ナット M6 L=20	(2)
4		SM-4051601-SC	SCREW M5X0.8 L=16	ナット M5X0.8 L=16	(1)
5		WS-0521010-KN	SPRING WASHER 5.2X8.2X1	スプリングワッシャー 5.2X8.2X1	(1)
6		WP-0531001-SC	WASHER	ワッシャー M5	(1)
7		WP-0641600-SC	WASHER 6.4X12.5X1.6	ワッシャー 6.4X12.5X1.6	(2)
8		400-34267	ASSY BELT COVER_B	ベルトカバー-Bクミ	1
9		229-33659	BELT COVER B COMPL.	ベルトカバー-B(クミウ)	(1)
10		229-33758	BELT COVER B LID ASM.	ベルトカバー-Bフタ(クミ)	(1)
11		229-33600	BELT COVER B	ベルトカバー-B	(1)
12		SK-3412000-SC	WOOD SCREW D=4.1 L=20	木ネジ D=4.1 L=20	(2)
13		WP-0501016-SC	WASHER 5X10.5X1	ワッシャー 5X10.5X1	(2)
14		229-27354	BOBBIN WINDER COMPL.	イト巻き装置(クミウ)	1
15		SS-4110515-SP	SCREW 11/64-40 L=5	ナット 11/64-40 L=5	(1)
16		229-28907	THREAD TENSION DISK	イト巻き装置(クミウ)	(2)
17		229-29004	THREAD TENSION SPRING	イト巻き装置(クミウ)	(1)
18		229-28808	NUT	イト巻き装置(クミウ)	(1)
19		SS-7110350-SP	SCREW 11/64-40 L=3.5	ナット 11/64-40 L=3.5	(1)
20		229-28402	CONTROL RUBBER HOLDING PLATE	セキヨウ板	(1)
21		229-28303	CONTROL RUBBER	セキヨウ板	(1)
22		229-28105	BOBBIN PRESSER	ボビンプレス	(1)
23		SD-0490261-SP	HINGE SCREW D=4.9 H=2.6	クミネジ D=4.9 H=2.6	(1)
24		SS-7081310-SP	SCREW 1/8-44 L=12.5	ワッシャー 1/8-44 L=12.5	(1)
25		SS-8110510-SP	SCREW 11/64-40 L=5	ナット 11/64-40 L=5	(1)
26		229-28501	THREAD TENSION POST BASE	イト巻き装置(クミウ)	(1)
27	01	226-21155	THREAD WINDER ASM.	イト巻き装置(クミウ)	1
28		226-21056	TENSION BAR BASE	イト巻き装置(クミウ)	(1)
29		SS-7110840-SP	SCREW 11/64-40 L=7.8	ナット 11/64-40 L=7.8	(1)
30		229-28907	THREAD TENSION DISK	イト巻き装置(クミウ)	(4)
31		229-29004	THREAD TENSION SPRING	イト巻き装置(クミウ)	(2)
32		229-28808	NUT	イト巻き装置(クミウ)	(2)
33		SS-4110515-SP	SCREW 11/64-40 L=5	ナット 11/64-40 L=5	(1)
34		229-28402	CONTROL RUBBER HOLDING PLATE	セキヨウ板	(1)
35		229-28303	CONTROL RUBBER	セキヨウ板	(1)
36		226-21106	BOBBIN PRESSER	ボビンプレス	(1)
37		SD-0490261-SP	HINGE SCREW D=4.9 H=2.6	クミネジ D=4.9 H=2.6	(1)
38		WP-0480856-SP	WASHER 4.8X8.4X0.8	ワッシャー 4.8X8.4X0.8	(1)
39		SM-8040502-TP	SCREW M4X0.7 L=5	ナット M4X0.7 L=5	(1)
40		SS-7081310-SP	SCREW 1/8-44 L=12.5	ワッシャー 1/8-44 L=12.5	(1)

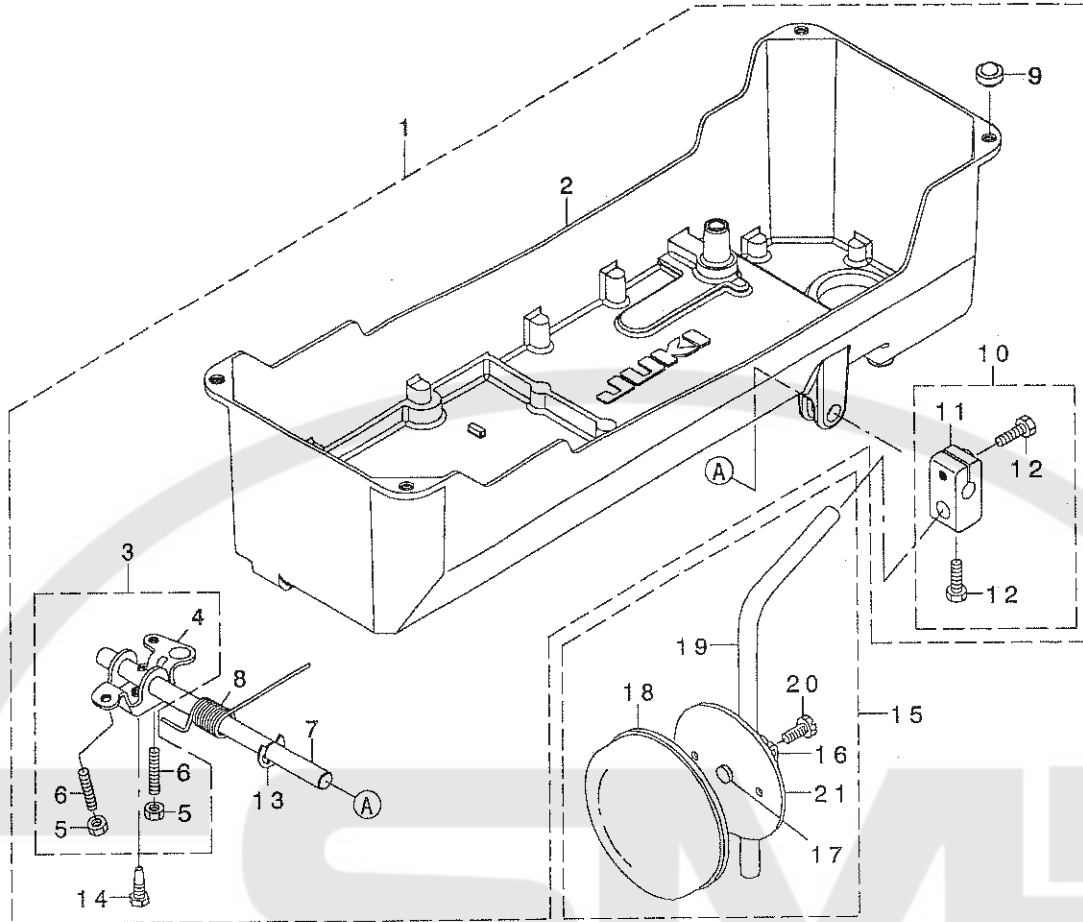
NOTE (注記)

01...FOR JE

JE用

12. BOTTOM COVER COMPONENTS

ボトムカバー関係



REF. NO	NOTE	PART NO.	DESCRIPTION	品名	Qty
1		400-32107	ASSY_BOTTOM_COVER_A	ボトムカバー-アクミ	1
2		400-28778	BOTTOM_COVER	ボトムカバー-	(1)
3		400-34853	CONNECTING_ROD_ASM	ヒザアケカイトンウデクミ	(1)
4		229-32107	KNEE_LIFTING_ROTATING_ARM	ヒザアケカイトンウデ	(1)
5		NM-6060001-SE	NUT M6	ロツカクナツ M6 1シユ	(2)
6		SM-8063012-TR	SCREW M6 L=30	トメネシ	(2)
7		400-25191	KNEE_PRESS_ROD	ヒザアテヨシク	(1)
8		229-32206	SPRING	ヒザアケカイトンウデハネ	(1)
9		101-62600	RUBBER_CUSHION	トウフササエコム	(4)
10		229-32453	BRACKET_ASM.	ヒザアテテシクトリツケウデ(クミ)	(1)
11		229-32404	BRACKET	ヒザアテテシクトリツケウデ	(1)
12		229-34707	SCREW	ヒザアテテシクトリツケウデシメネシ	(2)
13		RE-1000000-K0	E-RING 10	Eカトメワ 10	(1)
14		SM-9061853-SR	SCREW M6 L=17.5	ロツカクホルト	(1)
15	01	229-34251	KNEE_PAD_PLATE_ASM.	ヒザアテイタ(クミ)	1
16		229-34301	KNEE_PAD_PLATE_SUPPORT	ヒザアテイタササエ	(1)
17		229-34400	KNEE_PAD_PLATE_RUBBER	ヒザアテイタコム	(1)
18		229-34509	KNEE_PAD_PLATE_COVER	ヒザアテイタカハ-	(1)
19		229-34608	KNEE_PAD_UPRIGHT_SHAFT	ヒザアテテシク	(1)
20		SM-9061203-SE	SCREW M6 L=12	ロツカクホルト M6 L=12	(1)
21		229-34202	KNEE_PAD_PLATE	ヒザアテイタ	(1)

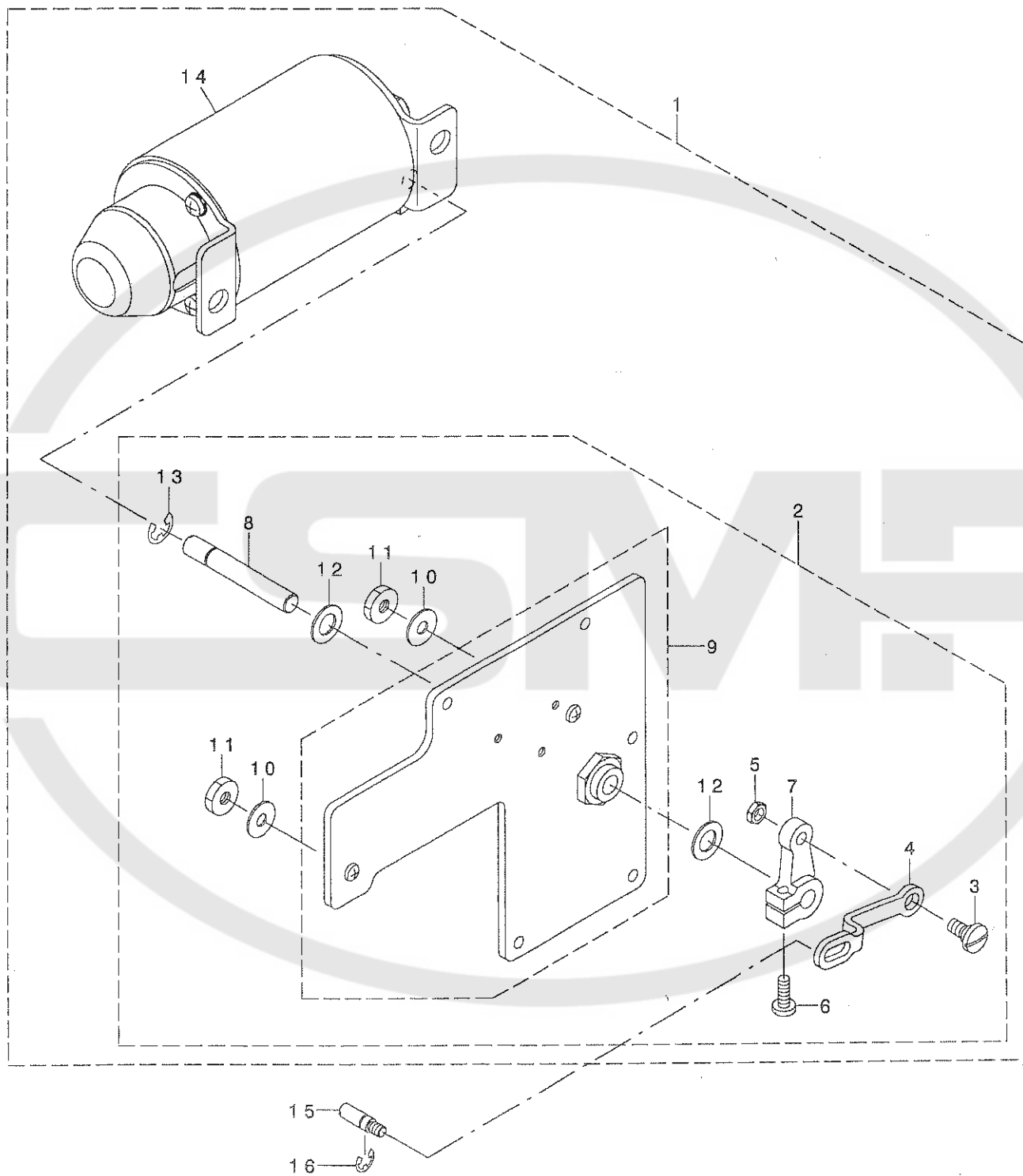
NOTE (注記)

01...ACCESSORIE PARTS

付属品

13. AK DEVICE COMPONENTS

AK装置関係

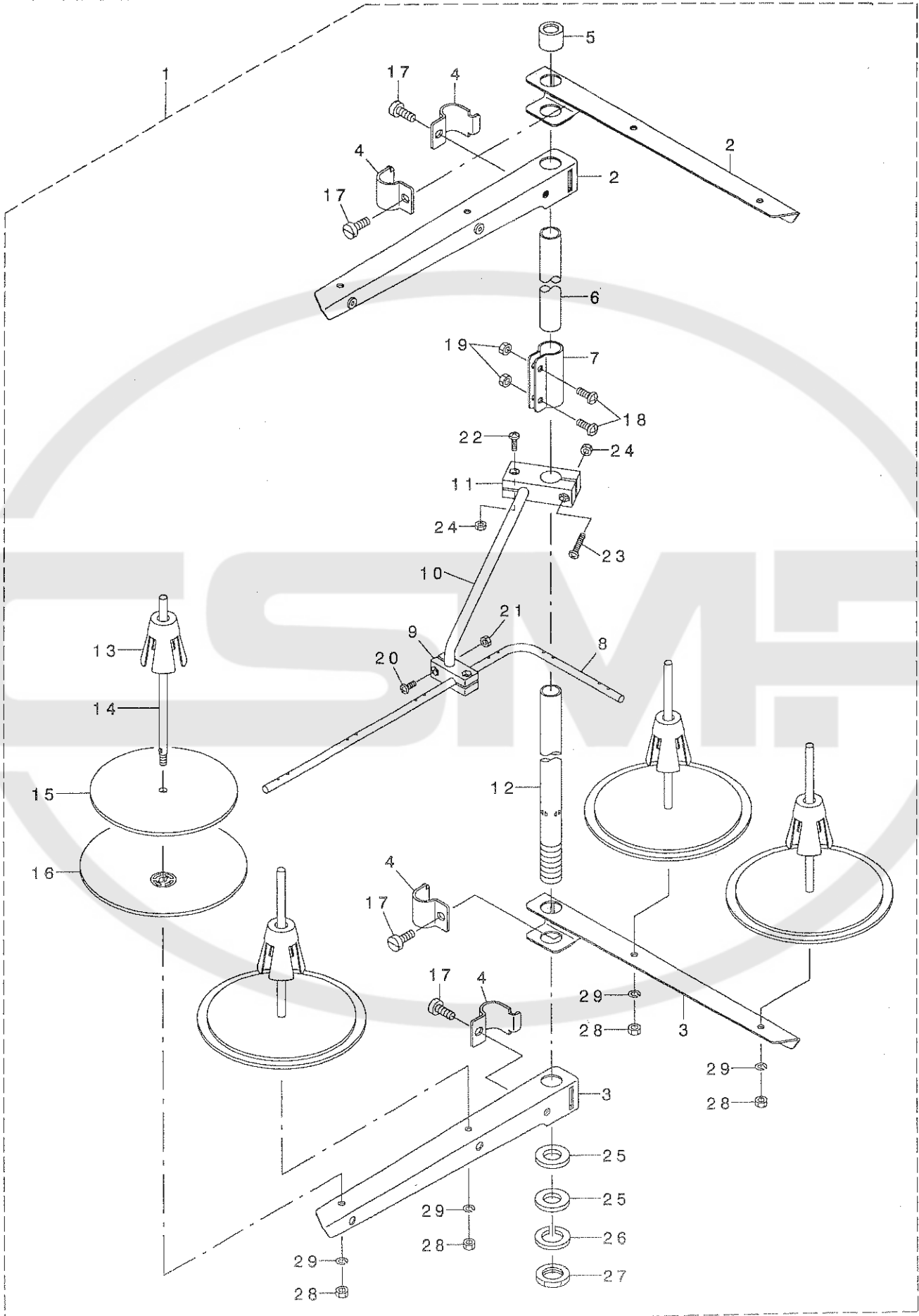


REF. NO	NOTE	PART NO.	DESCRIPTION	ヒョウメイ	Qty
1		400-36221	ASSY_AK_DEVICE	AKソウチクミ	1
2		400-36222	COMP_REAR_PLATE	マト・イタクツゴウ	(1)
3		SD-0800352-SP	HINGE SCREW D= 8 H= 3.5	ダ・ソネシ D=8 H=3.5	(1)
4		400-30962	SOLENOID_LINK	ソレノイト・リンク	(1)
5		NS-6150310-SP	NUT 15/64-28	ロツカクナツト 15/64-28	(1)
6		SS-7121410-TP	SCREW 3/16-28 L=14	マルヒラネシ 3/16-28 L=14	(1)
7		GAK-33027000	SOLENOID ARM	ソレノイト・ウヂ B	(1)
8		229-91400	SOLENOID SHAFT	ソレノイト・シク	(1)
9		400-36223	ASSY_REAR_PLATE	マト・イタクミ	(1)
10		WP-0621036-SP	WASHER	ヒラサ・カネ	(2)
11		NS-6150440-SP	NUT 15/64-28	ロツカクナツト 15/64-28	(2)
12		WP-1021016-SD	WASHER	ヒラサ・カネ 10.2X18X1	(2)
13		RE-0700000-KO	E-RING 7	Eカ・タトメ 7	(1)
14		GAK-A18300B0	AK SOLENOID ASM., B	AKソレノイト (クミ)B	(1)
15		400-30954	SHAFT_PIN	ヒサ・アケ ヨコホ ウビソ	1
16		RE-0500000-KO	E-RING	Eカ・タトメ 5	1



14. THREAD STAND COMPONENTS

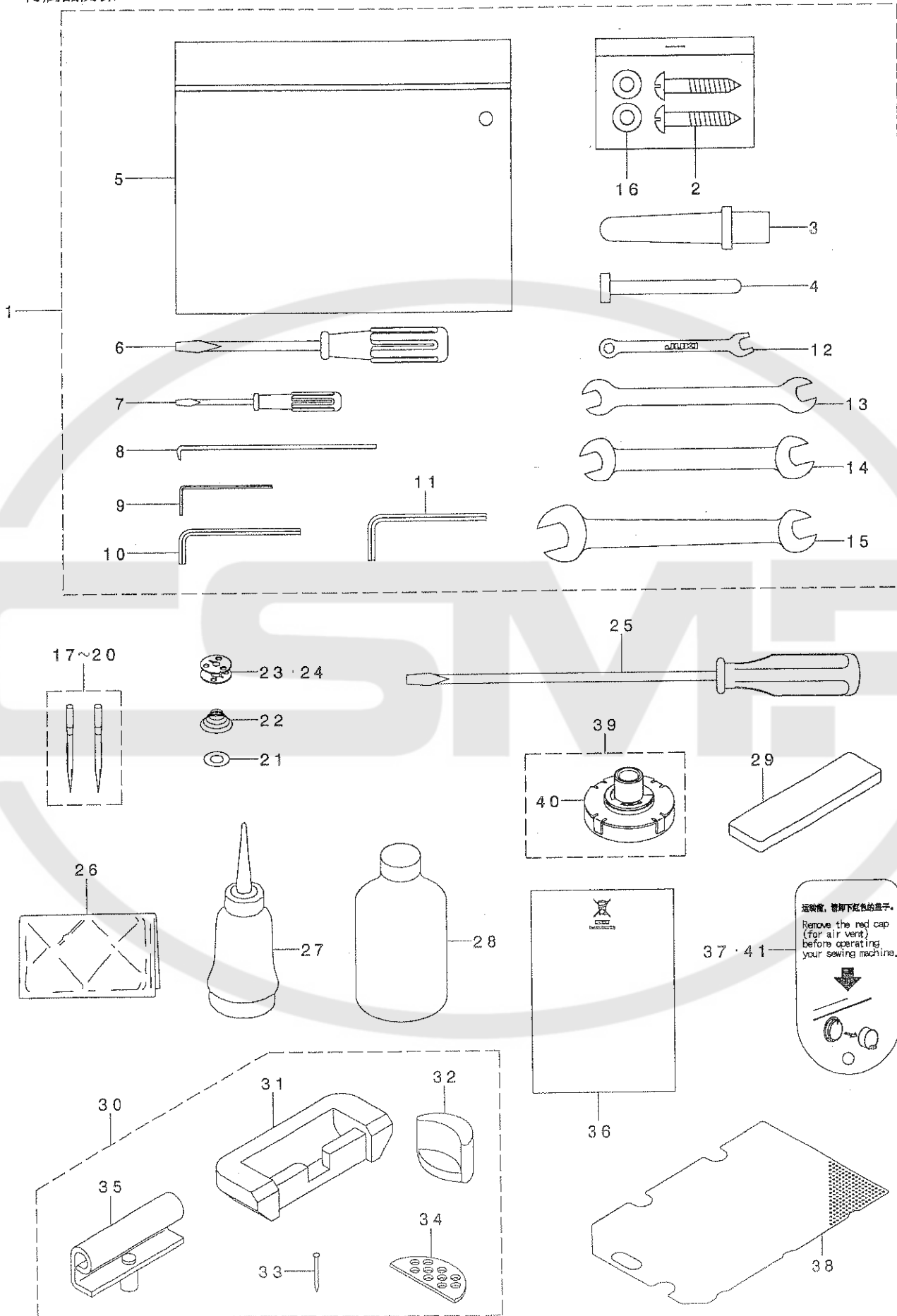
糸立装置関係



REF. NO	NOTE	PART NO.	DESCRIPTION	ヒョウメイ	Qty
1		131-67556	THREAD STANDING DEVICE ASM.	イトタテソウチ(クミ)	1
2		229-30556	SPOOL REST ARM ASM.	イトタテウデ(クミ)	(2)
3		229-30507	SPOOL REST ARM	イトタテウデ	(2)
4		229-30705	THREAD GUIDE ARM JOINT	イトタテホウ ウツメカナク	(4)
5		229-31406	THREAD STANDING ROD RUBBER CAP	イトタテホウ ウホコ コム	(1)
6		229-30408	THREAD STANDING ROD, UPPER	イトタテホウ ウ(ウエ)	(1)
7		229-31307	THREAD STANDING ROD JOINT	イトタテホウ ウツキテ	(1)
8		131-67903	THREAD STANDING THREAD GUIDE	イトタテイトアンナイ	(1)
9		131-68000	THREAD STANDING GUIDE BASE	イトタテイトアンナイ(シタ)タイ	(1)
10		131-68109	THREAD STANDING GUIDE ARM	イトタテイトアンナイウデ	(1)
11		131-68208	THREAD STANDING GUIDE ARM BASE	イトタテイトアンナイウデ タイ	(1)
12		229-30309	THREAD STANDING ROD, LOWER	イトタテホウ ウ(シタ)	(1)
13		229-31109	SPOOL RETAINER	イトマキフレトメ	(4)
14		229-31000	SPOOL PIN	イトマキウケホウ ウ	(4)
15		229-30903	SPOOL REST CUSHION	イトマキウケサ ラクツシヨウ	(4)
16		229-30804	SPOOL REST	イトマキウケサ ラ	(4)
17		SM-6061610-SC	SCREW M6 L=16	ヒラコネシ M6 L=16	(4)
18		SM-4051405-SE	SCREW M5 L=14	ナハコネシ M5 L=14	(2)
19		NM-6050001-SE	NUT M5	ロツカクナツト M5	(2)
20		SM-4041001-SC	SCREW M4X0.7 L=10	ナハコネシ M4X0.7 L=10	(2)
21		NM-6040002-SE	NUT M4X0.7	ロツカクナツト M4X0.7 2シユ	(2)
22		SM-4041201-SC	SCREW M4 L=12	ナハコネシ M4 L=12	(1)
23		SM-4042001-SC	SCREW M4 X 20	ナハコネシ M4X0.7 L=20	(1)
24		NM-6040002-SE	NUT M4X0.7	ロツカクナツト M4X0.7 2シユ	(2)
25		WP-1612616-SE	WASHER 16X30X2.6	ヒラサガネ	(2)
26		WS-1643202-KR	SPRING WASHER	ハネサガネ 16.4X26.6X3.2	(1)
27		NM-6160511-SE	NUT M16X1.5	ロツカクナツト M16X1.5 1シユ	(1)
28		NM-6050001-SE	NUT M5	ロツカクナツト M5	(4)
29		WS-0510002-KN	SPRING WASHER	ハネサガネ 5.1X9.2X1.3	(4)

15. ACCESSORIE PARTS COMPONENTS

付属品関係



REF. NO	NOTE	PART NO.	DESCRIPTION	品名	Qty
1		400-33439	ACCESSORIE BAG_ASM	フツ クヒンハ ツククミ	1
2		SK-3482501-SE	WOOD SCREW D=4.8 L=25	マルモクネジ D=4.8 L=25	(2)
3		229-31604	FRAME SUPPORT BAR	トウア ササエホ ウ	(1)
4		236-39701	KNEE LIFTER PRESSER ROD	ヒサ アケ オシホ ウ	(1)
5		229-32800	ACCESSORIE BAG	フツ クヒンハ ツク	(1)
6		229-33105	SCREW DRIVER,MIDDLE	ド ライハ - (チュウ)	(1)
7		229-33204	SCREW DRIVER,SMALL	ド ライハ - (ショウ)	(1)
8		B9101-490-000	DRIVER	ド ライハ -	(1)
9		124-55507	HEXAGONAL WRENCH, 1.5	ロツカクレンチ(1.5)	(1)
10		124-55705	HEXAGONAL WRENCH, 2.5	ロツカクレンチ(2.5)	(1)
11	*	B9141-372-000	HEXAGONAL WRENCH, LARGE	ロツカクホ - スハ ナ (タ イ)	(1)
12		131-60106	SPANNER (5X6)	スハ ナ (5X6)	(1)
13		260-34801	WRENCH (7X8)	リョウク チスハ ナ (ショウ) 7*8	(1)
14		262-33700	WRENCH (10X11)	リョウク チスハ ナ (ショウ) 10*11	(1)
15		260-34702	WRENCH (14X11)	リョウク チスハ ナ (タ イ) 14*11	(1)
16		WP-0501016-SC	WASHER 5X10.5X1	ヒラサ カ ネ 5X10.5X1	(2)
17☆	04	MDP-500B1002	NEEDLE DPX5 #10-2	ハリ DPX5 #10-2	1
18☆	03	MDP-500B1402	NEEDLE DPX5#14-2	DPX5#14-2	2
19☆	05	MDP-500B2102	DPX5#21-2	ハリDPX5#21-2	1
20☆	06	MDP-500B0902	NEEDLE DPX5#9-2	ハリDPX5#9-2	1
21☆	01	226-53802	SHEET	クウテンホ ウシシート	1
22☆	01	101-11508	SPRING	クテンホ - シハ ネ	1
23☆	01	102-10805	HARD ALUMITE BOBBIN	コウツアルマイト ホ ビン	2
24☆	02	B9117-051-000	BOBBIN	ホ ビン	2
25		229-33006	SCREW DRIVER,LARGE	ド ライハ - (タ イ)	1
26		229-33303	VINYL COVER	トウア ビ ニールカバー	1
27		B9121-012-0A0	OILER ASM.	アア ラサツ クミ	1
28☆		MML-007600CA	JUKI MACHINE OIL 7	ジ ュキマシンオイル7	1
29		400-35873	FILTER_B	フィルター-B	1
30		229-26059	RUBBER HINGE ASM.	ラハ - ヒンツ (クミ)	1
31		229-26000	RUBBER CUSHION	ゴ ムヒンツ サ	(2)
32		229-26109	FRAME RUBBER CUSHION	トウア ササエゴ ムサ	(2)
33		229-26208	NAIL	ゴ ムヒンツ サ ウチクキ	(8)
34		229-26505	WASHER	トウア クツシヨウサ	(2)
35		229-26356	HINGE COMPL.	ヒンツ ケツコ ウ	(2)
36	07	CM-6001002-01	WEEE INFORMATION SHEET	WEEE インフオメーション シート	2
37	08	400-37488	SHEET	エアースキキャップ チュウイシート	1
38		400-30768	OIL_FILTER	オイルフィルタ	1
39		400-36428	ASSY_FILTER_A	フィルタ-エークミ	1
40☆		400-36125	FILTER	フィルタ-	(1)
41	*09	236-40006	SHEET	エアースキキャップ チュウイシート	1


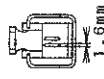
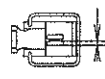
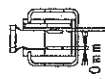
NOTE (注記)





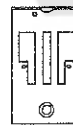
01...FOR LH-3528-7
02...FOR LH-3528
03...TYPE S
04...TYPE F
05...TYPE G
06...TYPE A
07...FOR JE
08...FOR CHINA
09...EXCEPT CHINA

LH-3528-7用
LH-3528用
S仕様
F仕様
G仕様
A仕様
JE用
中国用
中国を除く

16. TABLE OF EXCHANGING GAUGE PARTS (1)(FOR LH-3528)


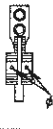
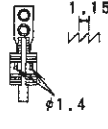
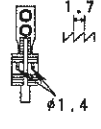
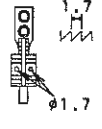
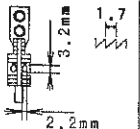
交換ゲージ部品一覧表 (1) (LH-3528用)


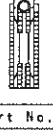
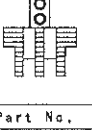
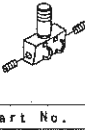
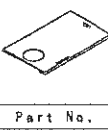

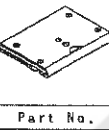
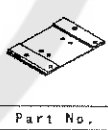
Needle gauge size 針 幅		Presser foot asm. 押 さ え (組)					Swivel guide Presser asm. ス イ フ ル カ イ ト 押 さ え (組)	
Code コード			(Tip-divided) (移動式先割れ)	(Tip-divided) (移動式先割れ)	(Lower feed) (下送り)			
			2.0mm	2.4mm				
	inch mm	Part No.	Part No.	Part No.	Part No.	Part No.	Part No.	
A	3/32 2.4	226-37557						
B	1/8 3.2	226-37656	400-35896		103-91852	226-27251	226-47051	
C	5/32 4.0	226-37755	400-35897					
D	3/16 4.8	226-37854	226-40353	228-16557	103-92058	226-27350	226-47150	
E	7/32 5.6		226-40452			226-27459	226-47259	
F	1/4 6.4	226-38050	226-40551	228-16755	103-92256	226-27558	226-47358	
G	9/32 7.1	226-38258	226-40759			226-27657	226-47457	
H	5/16 7.9	226-38357	226-40858	228-16953		226-27756	226-47556	
K	3/8 9.5	226-38456	226-40957	228-17050				
W	7/16 11.1		226-41054	400-33941				
L	1/2 12.7	226-38753	226-41252		103-92751			
M	5/8 15.9		226-41351					
N	3/4 19.1	226-38951	226-41450	400-33947	103-93056			
P	7/8 22.2	226-39157	226-41658		228-44450			
Q	1 25.4	226-39256	226-41757		228-44559			
R	1-1/8 28.6	226-39355	226-41856	400-33953				
S	1-1/4 31.8	226-39454	226-41955					
T	1-3/8 34.9		226-42052					
U	1-1/2 38.1		226-42151					
Stitch spec. 縫 仕 様	A		★					
	F					★	★(テ-フ付)	
	S		★					
	G			★				
	下送り				★			

Needle gauge size 針 幅		Throat plate 針 板	Throat plate (with Taping) 針 板(テ-フ付)	Throat plate (Lower feed) 針 板(下送り)	
Code コード					
A	3/32 2.4	226-25008			
B	1/8 3.2	226-25107	226-28002	228-45200	
C	5/32 4.0	226-25206			
D	3/16 4.8	226-25305	226-28200	228-45408	
E	7/32 5.6	226-25404	226-28309		
F	1/4 6.4	226-25503	226-28408	228-45606	
G	9/32 7.1	226-25602	226-28507		
H	5/16 7.9	226-25701	226-28606		
K	3/8 9.5	226-25800			
W	7/16 11.1	226-25909			
L	1/2 12.7	226-26006		228-46109	
M	5/8 15.9	226-26105			
N	3/4 19.1	226-26204		228-46307	
P	7/8 22.2	226-26303		228-46406	
Q	1 25.4	226-26402		228-46505	
R	1-1/8 28.6	226-26501			
S	1-1/4 31.8	226-26600			
T	1-3/8 34.9	226-26709			
U	1-1/2 38.1	226-26808			
Stitch spec. 縫 仕 様	A				
	F	Spec. common	Spec. common		
	S				
	G	仕 様 共 通	仕 様 共 通		
	下送り			★	★

17. TABLE OF EXCHANGING GAUGE PARTS (2)(FOR LH-3528)

交換ゲージ部品一覧表 (2) (LH-3528用)

Needle gauge size 針 幅			Feed Dog 送り歯				
Code コード				(Option) (オプション) 			(Option) (オプション) 
	inch	mm	Part No.	Part No.	Part No.	Part No.	Part No.
A	3/32	2.4	400-33714				
B	1/8	3.2	400-33715	400-35883	400-33563		
C	5/32	4.0	400-33716			400-25784	
D	3/16	4.8	400-33718	400-35884	400-33564	400-25785	B1613-512-DOH 400-25801
E	7/32	5.6		400-35885	400-33565	400-25786	
F	1/4	6.4	400-33720	400-35886	400-33566	400-25787	B1613-512-FOH 400-25803
G	9/32	7.1	400-33722	400-35887	400-33567	400-25788	
H	5/16	7.9	400-33723	400-35888	400-33568	400-25789	B1613-512-HOH 400-25805
K	3/8	9.5	400-33724			400-25790	B1613-512-KOH 400-25806
W	7/16	11.1				400-25791	B1613-512-WOH 400-25807
L	1/2	12.7	400-33727			400-25792	
M	5/8	15.9				400-25793	
N	3/4	19.1	400-33729			400-25794	B1613-512-NOH 400-25810
P	7/8	22.2	400-33731			400-25795	
Q	1	25.4	400-33732			400-25796	
R	1-1/8	28.6	400-33733			400-25797	B1613-512-ROH 400-25813
S	1-1/4	31.8	400-33734			400-25798	
T	1-3/8	34.9				400-25799	
U	1-1/2	38.1				400-25800	
Stitch spec. 縫 仕 様	A		★				
	F			★	★		
	S					★	
	G						★
下送り							★

Needle gauge size 針 幅			Feed Dog (Lower feed) 送り歯(下送り)		Needle clamp asm. 針留組	Sliding plate asm.(Left) 滑り板(左)組	Sliding plate asm.(Right) 滑り板(右)組	Sliding plate asm. (Front) 滑り板(前)組	
Code コード									
	inch	mm	Part No.	Part No.	Part No.	Part No.	Part No.	Part No.	Part No.
A	3/32	2.4			400-35875				
B	1/8	3.2	232-05107		400-26027				
C	5/32	4.0			400-26029				
D	3/16	4.8	232-05305		400-26031				
E	7/32	5.6			400-26033				
F	1/4	6.4	232-05503		400-26035	226-01058	226-00555		
G	9/32	7.1			400-26037				
H	5/16	7.9			400-26039				
K	3/8	9.5			400-26041				
W	7/16	11.1			400-26043			400-42874	232-06709
L	1/2	12.7		228-48105	400-26045				
M	5/8	15.9			400-26047	226-01157	226-00654		
N	3/4	19.1		228-48303	400-26049				
P	7/8	22.2		228-48402	400-26051				
Q	1	25.4		228-48501	400-26053	226-01256	226-00753		
R	1-1/8	28.6			400-26055				
S	1-1/4	31.8			400-26057				
T	1-3/8	34.9			400-26059	226-01355	226-00852		
U	1-1/2	38.1			400-26061				
Stitch spec. 縫 仕 様	A								★(テーフ 付け)
	F				Spec. common	Spec. common	Spec. common	Spec. common	
	S								
	G				仕様共通	仕様共通	仕様共通	仕様共通	
下送り			★	★					

18. TABLE OF EXCHANGING GAUGE PARTS (FOR LH-3528-7)

交換ゲージ部品一覧表 (LH-3528-7用)

Code コード	Needle gauge size 針幅		Throat plate 弁板	Needle clamp asm. 針留組	Feed dog 送り歯		
	inch	mm	Part No.	Part No.	Part No.	Part No.	Part No.
B	1/8	3.2	400-35881	400-26027	400-35890		
C	5/32	4.0	400-25485	400-26029	400-25817		
D	3/16	4.8	400-25490	400-26031	400-25818	400-35891	400-25831
E	7/32	5.6	400-25491	400-26033	400-25819		
F	1/4	6.4	400-25492	400-26035	400-26715	400-35892	400-25833
G	9/32	7.1	400-25493	400-26037	400-25820		
H	5/16	7.9	400-25494	400-26039	400-25821		
K	3/8	9.5	400-25495	400-26041	400-25822		
W	7/16	11.1					
L	1/2	12.7	400-25498	400-26045	400-25824	400-35894	51400-25838
M	5/8	15.9	400-25499	400-26047	400-25825		
N	3/4	19.1	400-25500	400-26049	400-25826		
P	7/8	22.2	400-25502	400-26051	400-25827		
Q	1	25.4	400-25503	400-26053	400-25828		
R	1-1/8	28.6	400-25504	400-26055	400-25829		
S	1-1/4	31.8	400-25505	400-26057	400-25830		
Stitch spec. 縫仕様	S		Spec. common 仕様共通	Spec. common 仕様共通	★		
	G					★	★

Code コード	Needle gauge size 針幅		Presser foot asm. 押さえ(組)		Sliding plate asm. (Left) 滑り板(左)組	Sliding plate asm. (Right) 滑り板(右)組	Sliding plate asm. (Front) 滑り板(前)組
	inch	mm	(Tip-divided) (移動式先別れ) Part No.	(Tip-divided) (移動式先別れ) Part No.	Part No.	Part No.	Part No.
B	1/8	3.2	400-35896				
C	5/32	4.0	400-35897				
D	3/16	4.8	226-40353	228-16557			
E	7/32	5.6	226-40452				
F	1/4	6.4	226-40551	228-16755	400-25247	400-25235	
G	9/32	7.1	226-40759				
H	5/16	7.9	226-40858				
K	3/8	9.5	226-40957				
W	7/16	11.1					400-42880
L	1/2	12.7	226-41252	228-17159			
M	5/8	15.9	226-41351		400-25248	400-25236	
N	3/4	19.1	226-41450				
P	7/8	22.2	226-41658				
Q	1	25.4	226-41757		400-25249	400-25239	
R	1-1/8	28.6	226-41856				
S	1-1/4	31.8	226-41955		400-25250	400-25240	
Stitch spec. 縫仕様	S		★		Spec. common 仕様共通	Spec. common 仕様共通	Spec. common 仕様共通
	G			★			

19. LIST FOR INFORMATION OF CHANGE

変更情報リスト

As to the place changed, refer to the corresponding Rev.No.
 When previous parts (Obsoleted part) and new parts (Added parts) are not interchangeable with each other:
 In this case, even obsoleted parts (D.) can be ordered with the obsoleted part number, so select the parts with changed dates and place your orders.

変更箇所は、該当Rev.No.版をご参照ください。
 部品の互換性がない変更の場合は、削除された品番でも、ご注文できます。

40036442

No.1446-02 Rev.No.

*A: Added parts 追加部品 / D: Obsoleted parts 削除部品 / E: Erratum 訂正

* Rev. No.	Page 頁	Ref. No.	Parts No. 品番	* Rev. No.	Page 頁	Ref. No.	Parts No. 品番
D 01	2	1	SM-4050855-SP	A 02	2	1	SM-4051055-SP
D 01	2	39	400-31358	A 02	2	39	400-42880
D 01	2	40	400-34931	A 02	2	40	400-42874
D 01	2	67	SM-4051255-SP	A 02	2	67	SM-4051055-SP
D 01	2	71	TA-1050504-R0	A 02	2	71	TA-1030402-R0
D 01	2	72	TA-1050504-R0				
D 01	4	20	SM-8060612-TP	A 02	4	20	SM-6061010-TP
D 01	4	29	SM-8061612-TP	A 02	4	29	SM-8061550-TP
D 01	4	46	SB-1200002-00	A 02	4	46	SB-1200020-00
D 01	4	52	B1438-512-A00	A 02	4	52	226-06206
				A 02	4	53	226-06305
				A 02	4	55	226-07709
D 01	4	53	B1438-512-B00	A 02	4	56	B1438-512-B00
D 01	4	54	B1438-512-C00	A 02	4	54	226-07600
				A 02	4	57	226-07808
				A 02	4	58	22607907
				A 02	4	59	22606404
D 01	4	71	SM-6061802-TP	A 02	4	71	SM-6062502-TP
D 01	6	5	400-22427	A 02	6	5	400-52366
D 01	6	6	229-45703	A 02	6	6	110-72402
D 01	6	45	B3118-552-A00	A 02	6	45	B3118-552-D00
D 01	6	46	B3118-552-F00	A 02	6	46	B3118-415-000
				A 02	8	16	400-36686
				A 02	8	17	400-36687
				A 02	8	18	226-12105
				A 02	8	19	400-36688
				A 02	8	20	226-12204
				A 02	8	21	400-36689
				A 02	8	22	226-12303
				A 02	8	23	226-12402
				A 02	8	24	400-12085
				A 02	8	25	101-12902
				A 02	8	26	101-10609
				A 02	8	27	101-10500
				A 02	8	28	101-12803
				A 02	8	29	110-15906

NUMERICAL INDEX OF PARTS

索引

PART NO 品番	PAGE 頁	REF NO	PART NO 品番	PAGE 頁	REF NO	PART NO 品番	PAGE 頁	REF NO	PART NO 品番	PAGE 頁	REF NO
BT-0500300-EA	10	91	MDP-500B1002	28	17	SM-1030501-SN	14	44	SM-6850400-SP	14	53
B1104-051-000	2	26	MDP-500B1400	4	64	SM-1040750-TP	2	21	SM-7050850-TP	10	48
B1118-512-000-A	6	40	MDP-500B1402	28	18	SM-1040750-TP	2	25	SM-7050850-TP	10	60
B1438-512-B00	4	56	MDP-500B2102	28	19	SM-1040750-TP	2	30	SM-8030312-TP	14	54
B1501-581-000	12	37	MML-007600CA	28	28	SM-2040750-TP	2	32	SM-8031612-TP	10	77
B1505-227-T00-A	12	36	M4002-110-000	4	26	SM-2040750-TP	10	53	SM-8040402-TP	2	23
B1521-555-000	12	2				SM-4031501-SC	16	8	SM-8040412-TP	10	23
B1636-581-B00	10	33	NM-6030001-SC	14	7	SM-4040601-SC	14	5	SM-8040412-TP	10	76
B1653-470-000	10	24	NM-6030001-SN	10	79	SM-4040655-SP	10	31	SM-8040502-TP	21	39
B1820-563-000	8	32	NM-6040001-SP	10	69	SM-4040655-SP	12	44	SM-8040612-TP	10	38
B1821-051-000	8	33	NM-6040002-SE	26	21	SM-4040855-SP	12	47	SM-8050412-TP	2	19
B1822-051-000	8	31	NM-6040002-SE	26	24	SM-4041001-SC	26	20	SM-8050412-TP	10	11
B1823-051-000	8	55	NM-6050001-SE	26	19	SM-4041055-SP	2	48	SM-8050412-TP	10	46
B1834-512-000	20	72	NM-6050001-SE	26	28	SM-4041055-SP	4	84	SM-8050612-TP	6	48
B3111-126-000	6	33	NM-6050001-SP	10	28	SM-4041201-SC	26	22	SM-8050612-TP	12	18
B3115-552-000	6	32	NM-6050001-SP	10	89	SM-4041655-SP	16	7	SM-8051002-TP	8	39
B3118-415-000	6	46	NM-6050001-SP	16	37	SM-4042001-SC	26	23	SM-8060502-TP	8	75
B3118-552-D00	6	45	NM-6060001-CP	10	54	SM-4050655-SP	8	53	SM-8060552-TP	4	14
B3120-125-000	6	34	NM-6060001-SE	22	5	SM-4050655-SP	10	85	SM-8060552-TP	10	81
B3126-012-000	6	35	NM-6060003-SC	14	18	SM-4050655-SP	20	57	SM-8060610-TP	8	62
B3132-552-000	6	38	NM-6160511-SE	26	27	SM-4050655-SP	20	77	SM-8060612-TP	4	9
B3214-047-000	6	8	NS-6080210-SP	6	50	SM-4050855-SP	2	4	SM-8060612-TP	4	15
B3517-009-000	20	43	NS-6090310-SP	18	22	SM-4050855-SP	2	6	SM-8060612-TP	4	38
B3525-357-000	20	58	NS-6110310-SP	6	51	SM-4050855-SP	6	57	SM-8060612-TP	4	40
B3534-012-000	20	59	NS-6110310-SP	18	9	SM-4050855-SP	8	85	SM-8060612-TP	8	5
B3538-112-000	14	63	NS-6110310-SP	20	48	SM-4050855-SP	14	14	SM-8060612-TP	8	69
B9101-490-000	28	8	NS-6110420-SP	8	54	SM-4050855-SP	14	26	SM-8060612-TP	8	70
B9117-051-000	8	56	NS-6150310-SP	24	5	SM-4050855-SP	16	14	SM-8060612-TP	8	72
B9117-051-000	28	24	NS-6150440-SP	24	11	SM-4050855-SP	18	21	SM-8060612-TP	10	44
B9121-012-0A0	28	27	NS-6620310-SP	12	27	SM-4051055-SP	2	1	SM-8060812-TP	4	45
B9141-372-000	28	11				SM-4051055-SP	2	67	SM-8061010-TP	14	61
			PS-0300122-KH	10	30	SM-4051255-SP	10	27	SM-8061550-TP	4	22
CM-1001000-01	2	54	PT-0502700-S0	4	51	SM-4051255-SP	20	19	SM-8061550-TP	4	29
CM-2001001-01	2	69				SM-4051405-SE	26	18	SM-8063012-TR	22	6
CM-2001001-02	2	68	RC-0650811-KP	14	3	SM-4051601-SC	21	4	SM-8081652-TP	4	17
CM-2002002-01	2	52	RE-0300000-K0	18	27	SM-4055001-SF	20	79	SM-9040603-SC	2	28
CM-2002002-02	2	53	RE-0400000-K0	16	23	SM-4062001-SC	21	3	SM-9050850-SP	14	21
CM-3002000-01	2	70	RE-0500000-K0	12	10	SM-6030672-TP	10	34	SM-9050850-SP	14	31
CM-3002001-A1	2	49	RE-0500000-K0	12	13	SM-6040552-TP	2	63	SM-9051203-CP	14	57
CM-3011001-01	2	56	RE-0500000-K0	24	16	SM-6040552-TP	14	64	SM-9061203-SE	22	20
CM-3011001-02	2	55	RE-0600000-K0	14	11	SM-6040602-TP	12	7	SM-9061853-SR	22	14
CM-6001002-01	28	36	RE-0700000-K0	24	13	SM-6040602-TP	20	40	SQ-0000401-MZ	20	60
CQ-2020000-00	4	3	RE-0900000-K0	10	13	SM-6040650-TP	20	47	SQ-2050453-MZ	8	77
CQ-2020000-00	4	5	RE-1000000-K0	22	13	SM-6040655-TP	2	31	SQ-2050453-MZ	8	86
CQ-2020000-00	8	37	RO-0371801-00	12	3	SM-6040655-TP	20	63	SQ-2060451-MZ	8	60
CQ-2020000-00	8	38	RO-0371801-00	20	62	SM-6041602-TP	20	71	SS-1090520-TP	14	47
CQ-2520000-00	4	7	RO-0442401-00	8	88	SM-6050650-TP	10	71	SS-4110515-SP	21	15
CQ-2520000-00	4	85	RO-0481901-00	20	16	SM-6050650-TP	16	35	SS-4110515-SP	21	33
CQ-3030000-00	4	12	RO-0481901-00	20	24	SM-6050800-SP	10	1	SS-4110615-SP	16	3
			RO-0801502-00	2	66	SM-6050800-SP	10	21	SS-4110715-SP	12	29
D2112-555-B00	2	3	RO-0982401-00	20	5	SM-6050800-SP	10	61	SS-4111215-SP	12	31
D2464-555-B00	16	22	RO-1952401-00	20	42	SM-6050802-TP	18	26	SS-5091020-SP	6	49
D3128-555-D00	6	36	RO-2192001-00	20	6	SM-6051000-SP	10	14	SS-6090520-SP	6	53
D3129-555-D00	6	37	RO-2573501-00	8	73	SM-6051002-TP	4	68	SS-6090580-TP	14	48
D3163-555-B00-A	12	30				SM-6051002-TP	20	9	SS-6090810-TP	8	35
D3164-555-B00	12	45	SB-1200020-00	4	46	SM-6051202-TP	14	34	SS-6111210-SP	4	30
			SB-1200025-00	4	37	SM-6051202-TP	14	37	SS-6121860-SP	10	19
EA-9500B01-00	14	59	SD-0470316-TP	6	47	SM-6051400-SP	10	41	SS-6153040-SP	8	42
EA-9500B01-00	20	45	SD-0490261-SP	21	23	SM-6051600-SP	4	75	SS-7081310-SP	21	24
EA-9502B02-00	2	62	SD-0490261-SP	21	37	SM-6051600-SP	10	6	SS-7081310-SP	21	40
			SD-0500301-SP	18	23	SM-6051600-SP	10	52	SS-7090610-SP	18	29
GAK-A18300B0	24	14	SD-0640357-TP	12	14	SM-6051600-SP	10	74	SS-7090910-TP	12	43
GAK-33027000	24	7	SD-0650321-TP	18	4	SM-6051850-TP	10	83	SS-7110350-SP	21	19
			SD-0700328-TP	16	34	SM-6052502-TP	14	62	SS-7110710-SP	16	15
HA-0005900-00	18	14	SD-0700346-TP	14	65	SM-6060800-SP	2	12	SS-7110840-SP	21	29
HA-0019000-00	16	10	SD-0800352-SP	24	3	SM-6060800-SP	12	39	SS-7121410-TP	24	6
HK-0346101-40	16	38	SD-0900356-TP	12	15	SM-6061002-TP	16	24	SS-8090670-SP	6	19
HK-0346400-0B	16	13	SD-0900426-TP	10	4	SM-6061010-TP	4	20	SS-8090670-SP	6	29
HK-0346400-0B	16	19	SD-0900706-TP	10	55	SM-6061150-TP	10	29	SS-8090670-SP	6	39
HK-0346400-0B	18	20	SK-3412000-SC	21	12	SM-6061200-SP	14	28	SS-8110410-TP	2	76
HW-2003900-00	18	15	SK-3482501-SE	28	2	SM-6061610-SC	26	17	SS-8110510-SP	21	25
HW-5000700-00	16	9	SL-4030631-SC	18	3	SM-6062502-TP	4	71	SS-9111010-SP	16	21
HW-5000700-00	18	16	SL-4030641-SE	18	18	SM-6062502-TP	8	50			
			SL-4051001-MZ	4	33	SM-6063002-TP	16	29	TA-0290301-MO	8	30
MDP-170B2100	4	65	SL-6040892-TN	20	4	SM-6063502-TP	8	43	TA-0290301-MO	8	49
MDP-500B0902	28	20	SM-1030501-SN	14	41	SM-6750690-TP	10	25	TA-0290301-MO	8	90

NUMERICAL INDEX OF PARTS

索引

PART NO 品番	PAGE 頁	REF NO	PART NO 品番	PAGE 頁	REF NO	PART NO 品番	PAGE 頁	REF NO	PART NO 品番	PAGE 頁	REF NO
TA-0370301-RO	4	80	110-40854	14	10	229-26208	28	33	235-42418	14	6
TA-0490601-RO	4	42	110-72402	6	6	229-26356	28	35	236-01057	2	5
TA-0500301-RO	4	79	113-05901	14	27	229-26505	28	34	236-01305	2	64
TA-0750404-RO	4	1	124-55507	28	9	229-27354	21	14	236-09001	12	41
TA-0750704-RO	2	72	124-55705	28	10	229-28105	21	22	236-09209	12	33
TA-0800504-RO	2	9	131-02702	4	76	229-28303	21	21	236-09605	12	6
TA-0950806-RO	2	58	131-60106	28	12	229-28303	21	35	236-18804	8	7
TA-1030402-RO	2	71	131-67556	26	1	229-28402	21	20	236-26005	6	13
TA-1250406-RO	2	10	131-67903	26	8	229-28402	21	34	236-26005	6	21
TA-1250406-RO	2	11	131-68000	26	9	229-28501	21	26	236-26005	6	31
TA-1250406-RO	2	73	131-68109	26	10	229-28808	21	18	236-26054	6	10
TA-1250705-RO	2	17	131-68208	26	11	229-28808	21	32	236-26062	6	20
TA-1470704-RO	2	57	133-19405	10	73	229-28907	21	16	236-27458	6	30
TA-1600406-RO	2	15				229-28907	21	30	236-28803	20	13
TA-1650406-RO	2	59	225-29473	6	9	229-29004	21	17	236-28902	20	14
			226-00555	2	37	229-29004	21	31	236-29306	20	12
WP-0350516-SD	6	55	226-01058	2	33	229-30309	26	12	236-29306	20	30
WP-0371016-SD	8	36	226-03708	2	44	229-30408	26	6	236-29306	20	37
WP-0371016-SD	18	30	226-03708	20	73	229-30507	26	3	236-29405	20	21
WP-0430800-SD	2	50	226-05307	4	2	229-30556	26	2	236-29405	20	27
WP-0430800-SD	20	70	226-06206	4	52	229-30705	26	4	236-29405	20	34
WP-0450801-SD	4	31	226-06305	4	53	229-30804	26	16	236-29504	20	64
WP-0480856-SP	21	38	226-06404	4	59	229-30903	26	15	236-29900	2	65
WP-0501016-SC	21	13	226-06800	4	66	229-31000	26	14	236-30007	20	11
WP-0501016-SC	28	16	226-07600	4	54	229-31109	26	13	236-30007	20	31
WP-0501016-SD	16	16	226-07709	4	55	229-31307	26	7	236-30007	20	38
WP-0501016-SD	16	20	226-07808	4	57	229-31406	26	5	236-30007	20	50
WP-0520656-SA	10	90	226-07907	4	58	229-31604	28	3	236-30007	20	52
WP-0520656-SA	20	78	226-10307	10	8	229-32107	22	4	236-30007	20	53
WP-0531000-SD	14	22	226-12105	8	18	229-32206	22	8	236-30007	20	54
WP-0531000-SD	14	32	226-12204	8	20	229-32404	22	11	236-30007	20	65
WP-0531000-SD	14	66	226-12303	8	22	229-32453	22	10	236-30007	20	66
WP-0531000-SD	18	35	226-12402	8	23	229-32800	28	5	236-30007	20	67
WP-0531000-SD	20	80	226-13509	8	34	229-33006	28	25	236-30007	20	68
WP-0531001-SC	21	6	226-14002	8	78	229-33105	28	6	236-30106	20	20
WP-0550800-SP	4	69	226-14101	8	79	229-33204	28	7	236-30106	20	28
WP-0550800-SP	20	10	226-14200	8	80	229-33303	28	26	236-30106	20	35
WP-0612056-SD	16	31	226-19100	2	8	229-33600	21	11	236-30106	20	75
WP-0621016-SD	8	44	226-21056	21	28	229-33659	21	9	236-30601	20	26
WP-0621016-SD	16	26	226-21106	21	36	229-33758	21	10	236-30601	20	33
WP-0621036-SP	24	10	226-21155	21	27	229-34202	22	21	236-30650	20	29
WP-0621046-SP	14	17	226-22401	4	10	229-34251	22	15	236-30650	20	36
WP-0641600-SC	21	7	226-25503	2	35	229-34301	22	16	236-39701	28	4
WP-1021016-SD	24	12	226-40551	12	42	229-34400	22	17	236-40006	28	41
WP-1612616-SE	26	25	226-53802	8	58	229-34509	22	18	260-34702	28	15
WP-1751616-SD	10	78	226-53802	28	21	229-34608	22	19	260-34801	28	13
WS-0410002-KP	18	36	226-56003	10	86	229-34707	22	12	262-30409	20	69
WS-0510002-KN	26	29	226-56508	16	4	229-37965	4	32	262-33700	28	14
WS-0521010-KN	21	5	226-57209	18	5	229-44904	12	26			
WS-0610002-KP	16	30	226-57308	18	8	229-45307	6	11	400-00344	20	23
WS-0631510-KP	16	25	226-57803	2	46	229-45307	6	24	400-04171	4	16
WS-1643202-KR	26	26	228-10907	4	8	229-45505	6	7	400-06323	2	74
WT-0530002-KS	2	7	228-11301	6	41	229-52501	10	84	400-09196	18	6
			228-88507	8	74	229-54200	16	5	400-09222	6	54
101-09908	8	40	229-01805	2	29	229-54309	16	6	400-10434	14	9
101-10500	8	27	229-07406	12	28	229-54408	16	11	400-11906	10	32
101-10609	8	26	229-07604	12	34	229-54606	16	2	400-11926	10	68
101-11508	8	59	229-07703	12	35	229-55504	18	2	400-11932	10	37
101-11508	28	22	229-07802	12	1	229-55900	18	10	400-11934	10	36
101-12407	8	41	229-08008	12	9	229-56007	18	11	400-11935	10	7
101-12605	8	81	229-20201	12	19	229-56205	18	7	400-11939	10	43
101-12704	8	82	229-20706	2	18	229-57104	18	13	400-11946	10	35
101-12803	8	28	229-21209	6	12	229-57203	18	19	400-11947	8	76
101-12902	8	25	229-21209	6	25	229-62005	6	28	400-12085	8	24
101-19204	16	36	229-21407	6	14	229-91400	24	8	400-12403	14	49
101-26803	20	51	229-21407	6	26	232-03201	6	42	400-12404	14	58
101-61305	16	17	229-21506	6	15	232-03300	6	44	400-12487	14	46
101-62600	22	9	229-21506	6	23	232-04506	4	60	400-12488	14	45
102-08700	18	28	229-21605	6	16	232-04605	4	61	400-12489	14	55
102-09203	18	31	229-21605	6	27	232-04704	4	62	400-12492	14	39
102-09500	18	32	229-21704	6	17	232-06709	2	75	400-12495	14	50
102-09807	18	33	229-21803	6	18	235-33805	10	42	400-12496	14	56
102-09906	18	34	229-21803	6	22	235-33904	10	16	400-12497	14	38
102-10805	8	57	229-26000	28	31	235-34019	10	47	400-12503	14	35
102-10805	28	23	229-26059	28	30	235-34506	10	17	400-12504	14	29
110-15906	8	29	229-26109	28	32	235-40305	20	49	400-12505	14	19

NUMERICAL INDEX OF PARTS

索引

PART NO 品番	PAGE 頁	REF NO	PART NO 品番	PAGE 頁	REF NO	PART NO 品番	PAGE 頁	REF NO	PART NO 品番	PAGE 頁	REF NO
400-12505	14	30	400-28545	12	12	400-33434	12	24			
400-12506	14	20	400-28546	12	20	400-33435	12	25			
400-13061	8	6	400-28555	2	41	400-33437	18	1			
400-13316	14	60	400-28560	8	63	400-33439	28	1			
400-13362	10	64	400-28561	8	64	400-33667	4	44			
400-13509	20	15	400-28562	8	65	400-33668	10	80			
400-15669	14	24	400-28563	8	66	400-33669	4	70			
400-15699	6	56	400-28652	4	41	400-33995	10	15			
400-16749	20	39	400-28656	8	71	400-34053	2	47			
400-17353	14	1	400-28666	4	67	400-34246	20	41			
400-17361	14	13	400-28689	20	1	400-34267	21	8			
400-17362	14	25	400-28705	20	7	400-34649	20	3			
400-17394	14	2	400-28706	2	45	400-34660	6	43			
400-17399	14	8	400-28707	2	24	400-34675	2	42			
400-17400	14	12	400-28730	2	27	400-34840	6	52			
400-17401	14	15	400-28766	2	2	400-34853	22	3			
400-17402	14	16	400-28773	20	17	400-34926	20	2			
400-17403	14	23	400-28774	20	18	400-34969	8	10			
400-17624	4	27	400-28778	22	2	400-34970	8	47			
400-17625	4	28	400-28797	18	24	400-34971	8	11			
400-21883	14	40	400-28799	18	25	400-34972	8	48			
400-21898	14	43	400-28851	8	2	400-34974	12	32			
400-21899	14	42	400-28852	10	51	400-35151	12	11			
400-22407	2	77	400-28853	4	74	400-35180	2	51			
400-22589	8	83	400-28854	10	5	400-35181	12	16			
400-22590	8	84	400-28855	10	72	400-35264	20	76			
400-22678	4	6	400-28868	12	5	400-35277	16	33			
400-23568	4	81	400-29027	16	12	400-35278	16	32			
400-23569	4	82	400-29047	4	39	400-35298	12	21			
400-24093	4	4	400-29048	4	35	400-35299	12	23			
400-24436	4	18	400-29049	4	43	400-35394	12	4			
400-25191	22	7	400-29075	20	22	400-35704	10	50			
400-25235	2	38	400-29078	2	20	400-35828	12	22			
400-25247	2	34	400-29079	10	20	400-35873	28	29			
400-25316	10	65	400-29257	10	88	400-36125	28	40			
400-25329	4	50	400-29347	2	22	400-36167	20	8			
400-25492	2	36	400-29350	16	28	400-36221	24	1			
400-26035	4	63	400-29570	8	89	400-36222	24	2			
400-26394	4	49	400-29641	2	16	400-36223	24	9			
400-26395	4	48	400-29905	21	2	400-36333	20	61			
400-26482	4	72	400-29964	4	11	400-36359	14	4			
400-26673	10	12	400-30037	4	77	400-36360	16	18			
400-26811	2	60	400-30298	2	14	400-36428	28	39			
400-26920	4	47	400-30768	28	38	400-36433	10	18			
400-27099	4	25	400-30856	16	27	400-36446	14	36			
400-28031	4	78	400-30915	8	3	400-36679	10	56			
400-28116	4	36	400-30954	24	15	400-36682	8	14			
400-28117	4	19	400-30956	18	12	400-36683	8	15			
400-28245	2	13	400-30962	24	4	400-36686	8	16			
400-28250	6	4	400-31348	10	26	400-36687	8	17			
400-28264	12	8	400-31349	10	40	400-36688	8	19			
400-28268	12	17	400-31350	10	75	400-36689	8	21			
400-28269	12	40	400-31351	8	4	400-36690	2	61			
400-28271	8	1	400-31352	14	33	400-37488	28	37			
400-28274	10	57	400-31862	4	83	400-39604	20	46			
400-28275	10	58	400-31864	4	13	400-40549	8	67			
400-28276	10	59	400-32107	22	1	400-40550	8	68			
400-28277	10	49	400-32124	4	73	400-40809	20	74			
400-28279	10	39	400-32142	4	34	400-40924	10	87			
400-28280	10	63	400-32268	10	45	400-41578	20	82			
400-28281	10	62	400-32269	10	10	400-41579	20	83			
400-28284	10	3	400-32272	12	38	400-42086	20	81			
400-28285	10	82	400-32293	10	22	400-42121	8	12			
400-28286	10	9	400-32405	20	55	400-42141	8	87			
400-28287	10	70	400-32406	20	56	400-42151	18	17			
400-28291	10	66	400-32707	6	1	400-42286	20	32			
400-28293	10	2	400-32708	6	2	400-42287	20	25			
400-28294	10	67	400-32709	6	3	400-42874	2	40			
400-28485	8	8	400-32804	20	44	400-42880	2	39			
400-28486	8	45	400-32896	2	43	400-44393	14	51			
400-28487	8	9	400-32987	4	21	400-50314	12	46			
400-28488	8	46	400-32993	4	23	400-52366	6	5			
400-28489	8	61	400-32994	4	24						
400-28491	8	13	400-33160	14	52						
400-28495	8	51	400-33408	16	1						
400-28496	8	52	400-33409	21	1						



JUKI®

JUKI CORPORATION

MARKETING & SALES H.Q.
8-2-1, KOKURYO-CHO, CHOFU-SHI
TOKYO 182-8655, JAPAN
PHONE : (81)3-3480-2357・2358
FAX : (81)3-3430-4909・4914

Copyright © 2005-2006 JUKI CORP.
本書の内容を無断で転載、複写することを
禁止します。
All rights reserved throughout the world.

JUKI 株式会社

〒182-8655 東京都調布市国領町8-2-1
TEL. 03-3480-1111(代表)

営業本部
TEL. 03-3480-2357(ダイヤルイン)

お買い求め、ご相談は
To order or for further
information,
please contact :

※このパーツリストは商品改良のため予告なく変更する事があります。
※ The description covered in this parts list is subject to change for improvement of the commodity without notice.
※このパーツリストは、2006年8月 現在の商品仕様で編集したものです。
※ This parts list is edited in accordance with the product specifications as of August 2006.